

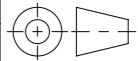
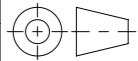


Belastungsklasse: D400

Werkstoff: 0.7050		Gewicht: 29.8 kg		 www.aco.ch	ACO AG Industrie Kleinzaun CH-8754 Netstal Tel. 055 / 645 53 00 E-Mail: aco@aco.ch		 Diese Zeichnung darf weder kopiert noch dritten Personen, insbesondere zum Zweck anderweitiger Benutzung mitgeteilt werden und bleibt unser Eigentum. Copyright reserved! © ACO AG
zul. Abweichung: Norm		Oberfläche: DIN ISO 1302					
	Datum:	Name:	Masstab: 1:5	Masseneinheit: Millimeter	Projektion: ISO-E 		
Erstellt:	27.07.2018	AH					
Freigegeben:	17.08.2024	dca					
Status:	Freigegeben			Blatt / Anz.:	 1 / 1		
Bauelemente Abdeckrost Drainlock für Multiline V400 Art. Nr.: 2025746				Zeichnung Nr.: CH 13880		Index: A	
A	16.08.2024	dca	SAP-Nr.				
-			Erstausgabe				