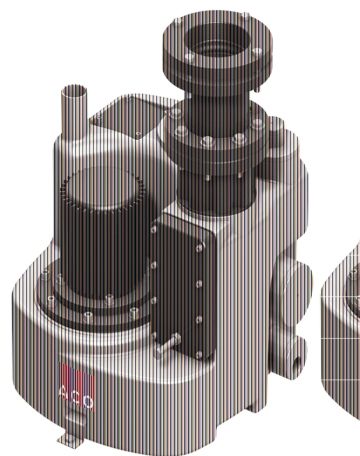


Muli-Star MDP1/MWP1

Informazioni sulla gamma di prodotti

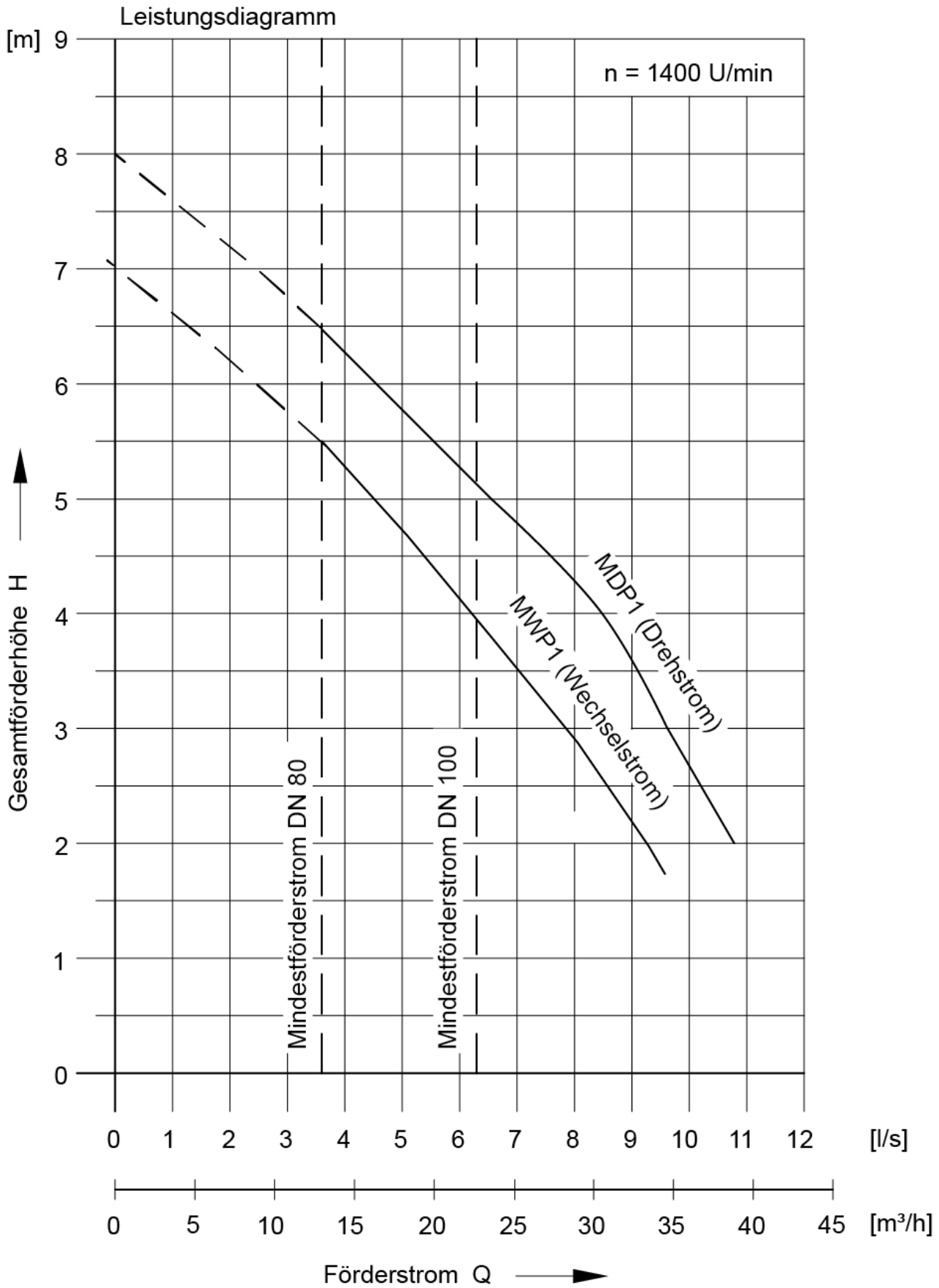
- Peso ridotto: 31 kg
- Girante a prova di intasamenti
- Montaggio rapido
- Silenziosità di funzionamento grazie alla bassa velocità
- Varianti con corrente trifase e alternata
- Inserimento attraverso copertura Ø 600 possibile
- Passaggio aperto: 57 mm



Dati tecnici dell'articolo

| | |
|-----------------------|------------|
| kg | 40,6 |
| Tipo | MDP1 |
| Potenza del motore P1 | 1 kW |
| Potenza del motore P2 | 0.75 kW |
| Assorb.corrente | 1.93 A |
| Tensione | 400 V |
| Granuli | 1380 U/min |
| Granulosità | 57 mm |
| Volume | 20 l |
| Volume totale | 60 l |
| Cod. art. | 2026369 |

Curva di capacità



Altezza di portata 2,5 - 6,5 m



| | |
|---------------------|----------|
| Q 2m | 10,9 l/s |
| Q 4 m | 8,6 l/s |
| Q 6 m | 4,5 l/s |
| Temperatura normale | 40 °C |
| Temperatra massima | 60 °C |