

LipuMax-P-D - Livello 1

Informazioni sulla gamma di prodotti

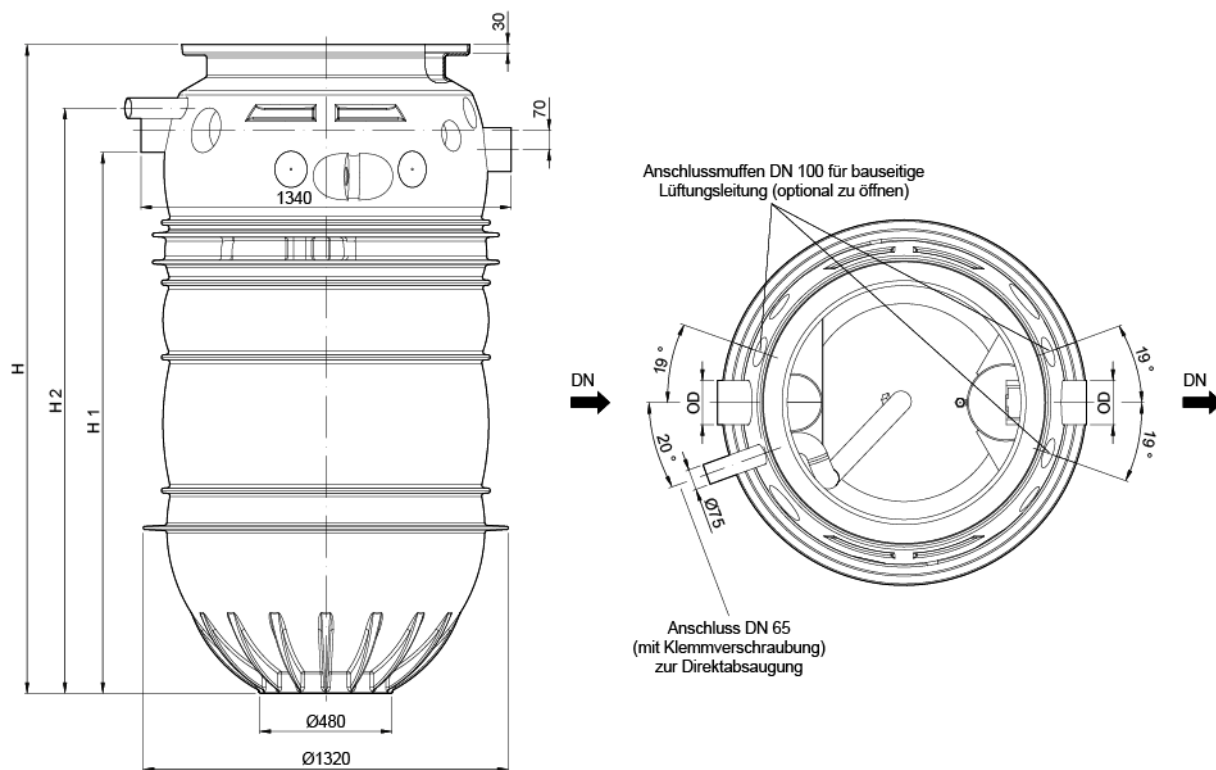
- Separatori di grassi LipuMax-P-D secondo norme SN EN 1825 e DIN 4040/100
- Polietilene
- Foro di manutenzione antidore diametro: 600 mm
- Secondo norme SN EN 1825
- Omologazione dall'ente di costruzione Z-54.1-509
- Per installazione all'esterno
- Con raccolta fanghi integrata
- Smaltimento con estrazione diretta (P-D)
- Livello 1
- Potenziamento fino agli ampliamenti 2 - 3 possibile
- Garantito sicurezza salvagente con sistema di fissaggio D 400



Dati tecnici dell'articolo

kg	95,0
ancien code d'art.	3204.91.10
Dimensione nominale	NS 4
Diametro nominale	100 DN
Sedimentatore	980 l
Separatore	270 l
Volume totale	1465 l
Cod. art.	2027122

Dimensioni



H	2130 mm
H1	1770 mm
H2	1910 mm
D	110 mm