

LipuMax-P-D - Livello 1

Informazioni sulla gamma di prodotti

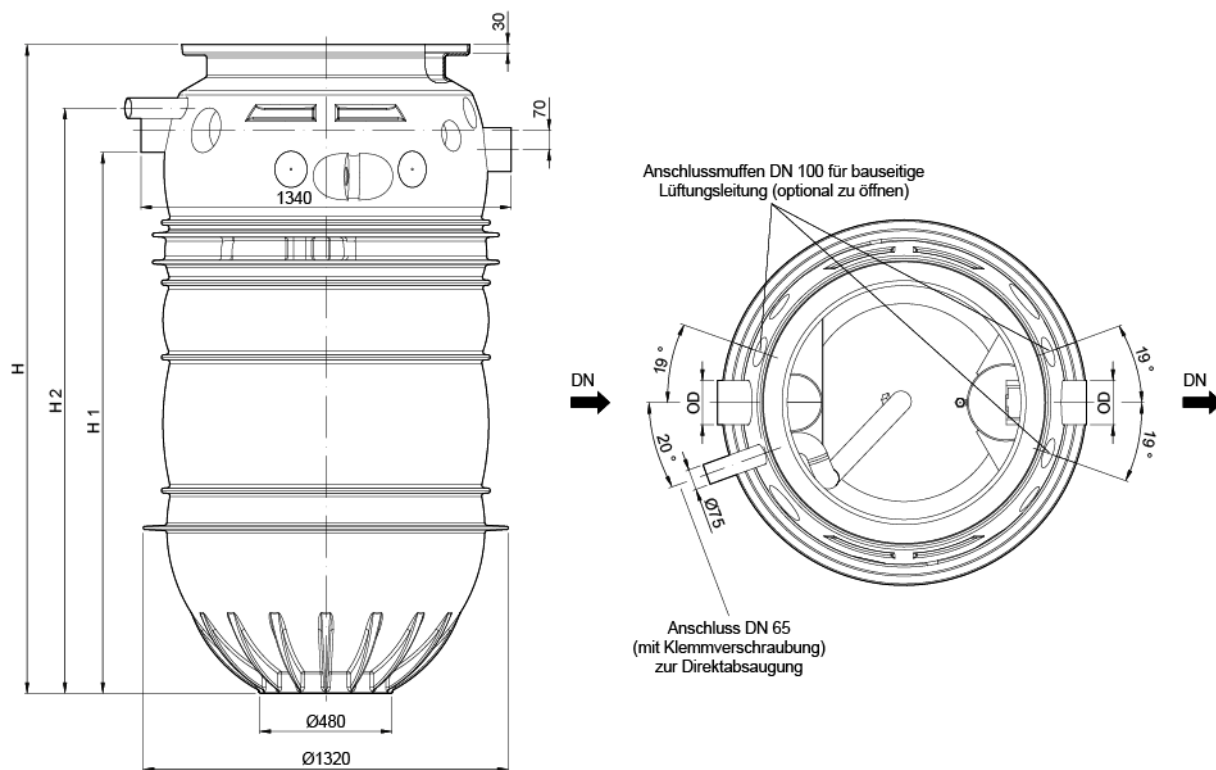
- Separatori di grassi LipuMax-P-D secondo norme SN EN 1825 e DIN 4040/100
- Polietilene
- Foro di manutenzione antidiodore diametro: 600 mm
- Secondo norme SN EN 1825
- Omologazione dall'ente di costruzione Z-54.1-509
- Per installazione all'esterno
- Con raccolta fanghi integrata
- Smaltimento con estrazione diretta (P-D)
- Livello 1
- Potenziamento fino agli ampliamenti 2 - 3 possibile
- Garantito sicurezza salvagente con sistema di fissaggio D 400



Dati tecnici dell'articolo

kg	117,9
ancien code d'art.	3205.91.10
Dimensione nominale	NS 5.5
Diametro nominale	150 DN
Sedimentatore	1065 l
Separatore	230 l
Volume totale	1960 l
Cod. art.	2027130

Dimensioni



H	2610 mm
H1	2225 mm
H2	2382 mm
D	160 mm