

## LipuMax-P-D - Livello 1

### Informazioni sulla gamma di prodotti

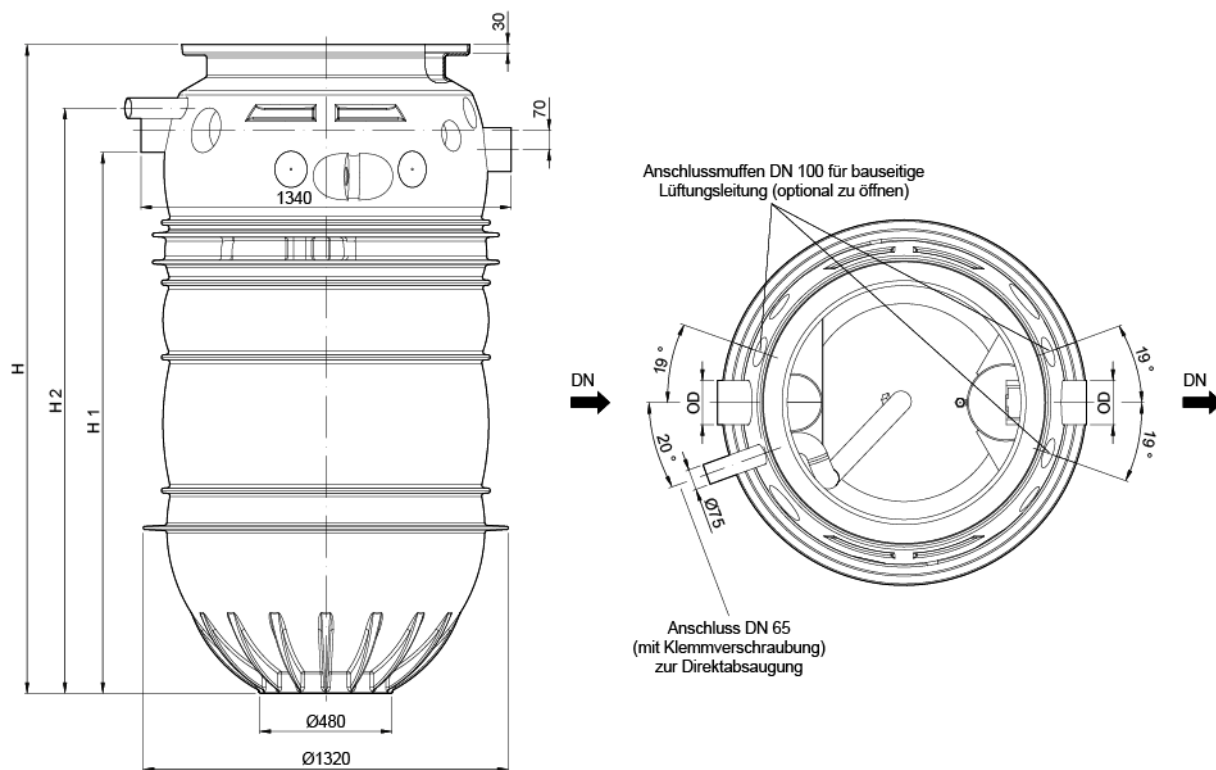
- Separatori di grassi LipuMax-P-D secondo norme SN EN 1825 e DIN 4040/100
- Polietilene
- Foro di manutenzione antidiodore diametro: 600 mm
- Secondo norme SN EN 1825
- Omologazione dall'ente di costruzione Z-54.1-509
- Per installazione all'esterno
- Con raccolta fanghi integrata
- Smaltimento con estrazione diretta (P-D)
- Livello 1
- Potenziamento fino agli ampliamenti 2 - 3 possibile
- Garantito sicurezza salvagente con sistema di fissaggio D 400



### Dati tecnici dell'articolo

kg	135,9
ancien code d'art.	3210.91.00
Dimensione nominale	NS 10
Diametro nominale	150 DN
Sedimentatore	1005 l
Separatore	415 l
Volume totale	2170 l
Cod. art.	2027144

## Dimensioni



H	2830 mm
H1	2445 mm
H2	2599 mm
D	160 mm