

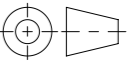


Werkstoff: 1.4301 (X5CrNi18-10)		Gewicht: 10.4 kg		 ACO AG Industrie Kleinzaun CH-8754 Netstal Tel. 055 / 645 53 00 E-Mail: aco@aco.ch		
zul. Abweichung: Norm		Oberfläche: DIN ISO 1302				
	Datum:	Name:	1:5	Masseinheit: Millimeter	Projektion: ISO-E 	Diese Zeichnung darf weder kopiert noch dritten Personen, insbesondere zum Zweck anderweitiger Benutzung mitgeteilt werden und bleibt unser Eigentum. Copyright reserved! © ACO AG
Erstellt:	06.09.2021	AB				
Freigegeben:	15.09.2024	Hans				
Status:	Freigegeben					
Haustechnik Anschlusskasten klein zu Fettabscheider Art. Nr.: 2031111				Zeichnung Nr.: CH 7601.80.22		Index: A
A		12.09.2024	Hans	SAP-Nr.		
-				Erstausgabe		

Allgemeintoleranzen für Längenmasse		DIN ISO 2768-1					
Genauigkeitsgrad		Abmasse in mm für Nennmassbereiche					
	0,5	> 3	> 6	> 30	> 120	> 400	> 1000
...	3	... 6	... 30	... 120	... 400	... 1000	... 2000
m (mittel)	± 0.1	± 0.1	± 0.2	± 0.3	± 0.5	± 0.8	± 1.2

Ploddatum: 15.09.2024