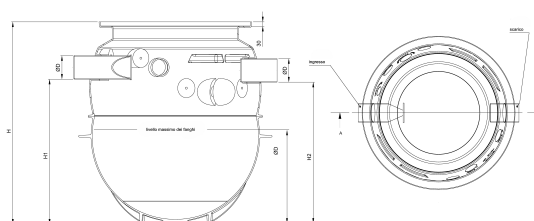


Sifone per separatore di grassi installato nel sottosuolo

Informazioni sulla gamma di prodotti

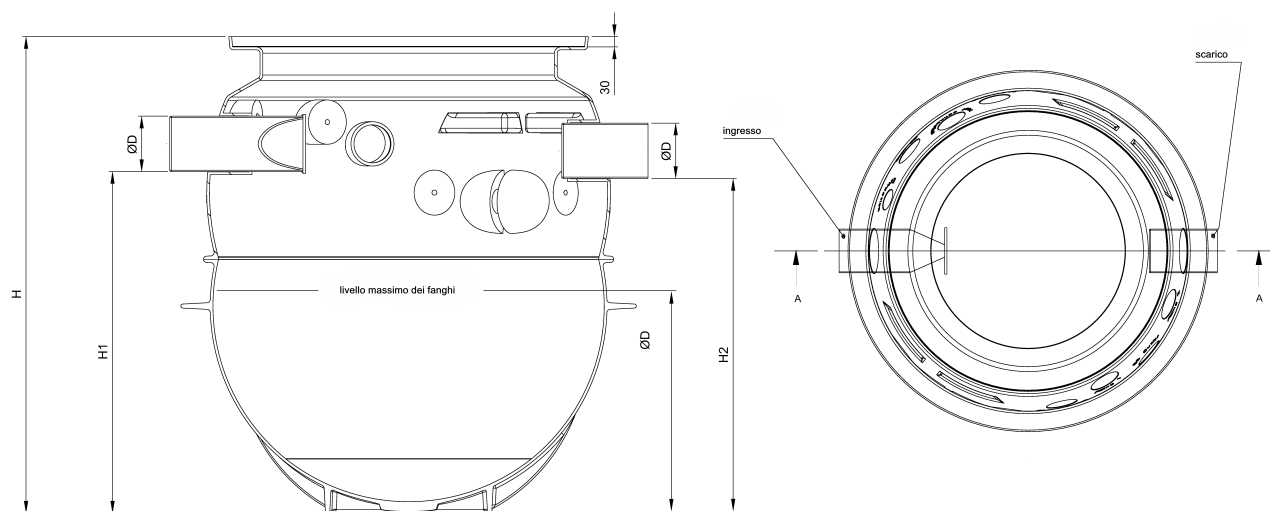
- Trappola per fanghi per separatori di grassi e oli minerali
- Per l'installazione interrata
- Svuotamento e pulizia tramite chiusino
- Sono disponibili accessori coordinati (da ordinare separatamente)



Dati tecnici dell'articolo

kg	75
Tipo	P 1250
Sedimentatore	1280 l
Designazione	Racolta fanghi-P1250 / 1280L DN100
Cod. art.	2056660

Dimensioni



H	1865 mm
H1	1500 mm
H2	1480 mm
H3	850 mm
D	110 mm