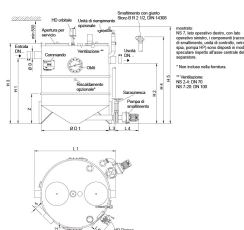


Lipujet-S-RAP - Livello 3

Informazioni sulla gamma di prodotti

- Sistema di separazione dei grassi Lipujet-S-RAP conforme a SN EN 1825 e DIN 4040-100
- Acciaio inox 1.4571
- Secondo norme SN EN 1825
- Omologazione dall'ente di costruzione Z-54.1-487
- Per installazione interna - antigelo
- Con raccolta fanghi integrata
- Unità di riempimento con valvola magnetica per l'utilizzo automatico
- Fondo di aspirazione e smaltimento con manicotto di scarico R 1 1/2"
- Pompa di drenaggio con girante vortex
 - Potenza motore: 3,0 kW/2850 giri/min
 - Portata
 - : 20 m³/h a 1 bar di prevalenza media
- Pulizia interna automatica ad alta pressione con pompa
 - Pulizia a 360° su 2 assi con testa di spruzzo motorizzata ad alta pressione in acciaio inox
 - Pressione nominale: 175 bar
 - Portata: 13 l/min
 - Triturazione, miscelazione e risciacquo in un'unica fase di lavoro
- Livello 3

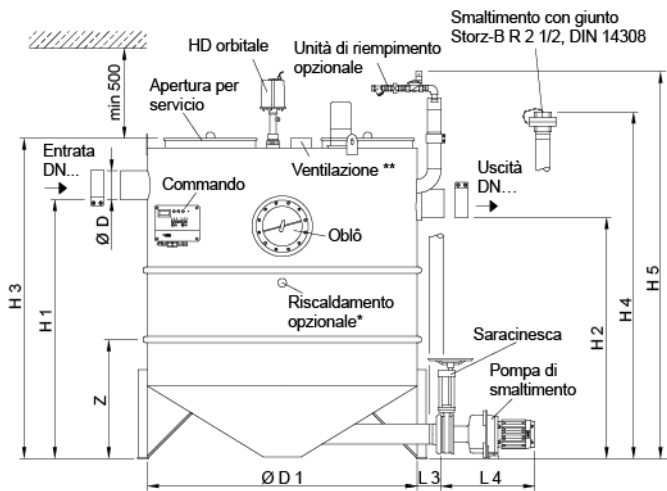


Dati tecnici dell'articolo

kg	558,2
Dimensione nominale	NS 15
Diametro nominale	200 DN
Sedimentatore	1630 l
Separatore	800 l
Volume totale	3350 l
Peso a vuoto	558 kg

Peso carico	3908 kg
Operazione	Sinistro
Cod. art.	2074099

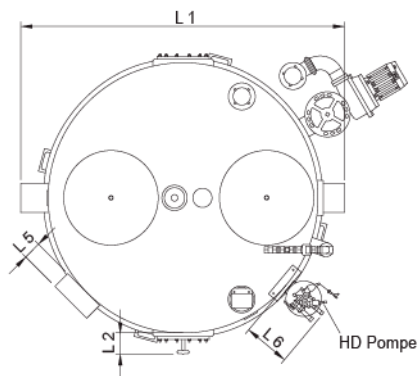
Dimensioni



mostrato:
NS 7, lato operativo destro, con lato operativo sinistro, i componenti (raccordo di smaltimento, unità di controllo, vetro spia, pompa HP) sono disposti in modo speculare rispetto all'asse centrale del separatore.

* Non incluso nella fornitura

** Ventilazione:
NS 2-4: DN 70
NS 7-20: DN 100



L1	2050 mm
L2	120 mm
L3	150 mm
L4	250 mm
L5	110 mm
L6	250 mm
H1	1755 mm
H2	1685 mm
H3	2120 mm
H4	2250
H5	2490 mm
D	210 mm
D1	1750 mm
Z/n	820/3 mm