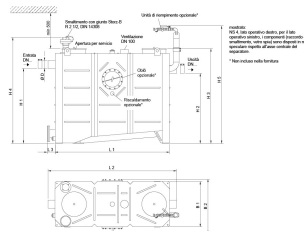
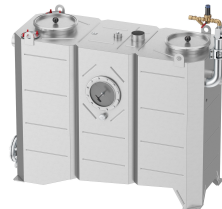


Lipujet-S-OD - Livello 1

Informazioni sulla gamma di prodotti

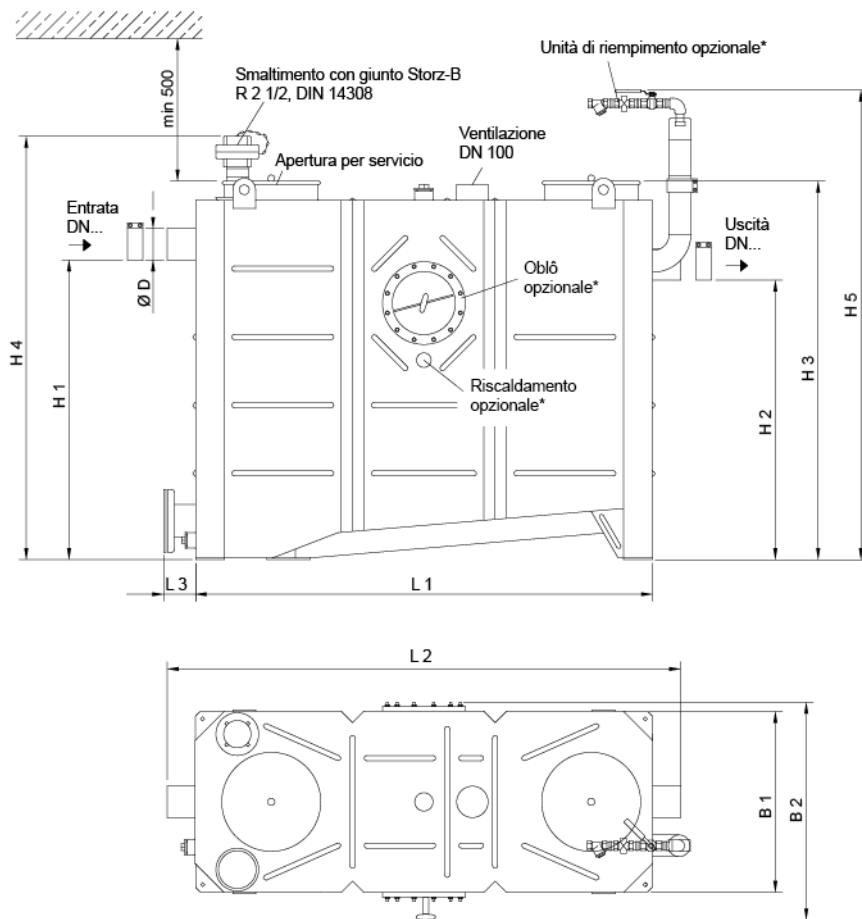
- Separatore di grasso Lipujet-S-OD stadio di espansione 1
- Acciaio inox 1.4571
- Secondo norme SN EN 1825
- Omologazione dall'ente di costruzione Z-54.1-413
- Per installazione interna - antigelo
- Con raccolta fanghi integrata
- Fondo di aspirazione e smaltimento con manicotto di scarico R 1"
- Purificazione sull'apertura manutenzione
- Smaltimento con estrazione diretta (OD)
- Livello 1
- Apertura di manutenzione a tenuta di odori
 - Diametro: 300 mm per NS 1 - 4
 - : 500 mm per NS 5,5 - 10



Dati tecnici dell'articolo

kg	180,9
Dimensione nominale	NS 4
Diametro nominale	100 DN
Sedimentatore	400 l
Separatore	200 l
Volume totale	830 l
Peso a vuoto	180 kg
Peso carico	1010 kg
Cod. art.	2075009

Dimensioni



L1	1605 mm
L2	1800 mm
L3	115 mm
H1	1055 mm
H2	985 mm
H3	1320 mm
H4	1500 mm
H5	1700 mm
B1	695 mm
B2	760 mm
D	110 mm