

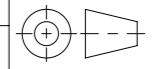


Pos	Menge	Index	Beschreibung	Zn. Nr.	Material	Gewicht
1	1		Platte 500 1.4404	E61648	1.4404 (X2CrNiMo17-12-2)	2.60
2	2		Strebe stirnseitig 1.4404	E66588	1.4404 (X2CrNiMo17-12-2)	0.07
3	9		Strebe 1.4404	E61682	1.4404 (X2CrNiMo17-12-2)	0.10

Werkstoff: 1.4404		Gewicht: 3.67 kg		 ACO AG Industrie Kleinzaun CH-8754 Netstal Tel. 055 / 645 53 00 E-Mail: aco@aco.ch	
zul. Abweichung: Norm		Oberfläche: DIN ISO 1302			
Erstellt:	Datum: 22.04.2021	Name: AB	Masstab: 1:2	Masseinheit: Millimeter	Projektion: ISO-E  Diese Zeichnung darf weder kopiert noch dritten Personen, insbesondere zum Zweck anderweitiger Benutzung mitgeteilt werden und bleibt unser Eigentum. Copyright reserved! © ACO AG
Freigegeben:	15.09.2024	Hans		Blatt / Anz.: 1 / 1	
Status:	Freigegeben				
Haustechnik Hygienischer Schlitzaufsatz C 250 L=500 zu Kastenrinne Art. Nr.: 2078947				Zeichnung Nr.: CH 445795	
				Index: A	
				A 12.09.2024 Hans SAP-Nr. - Erstaussgabe	

Allgemeintoleranzen für Längenmasse		DIN ISO 2768-1					
Genauigkeitsgrad		Abmasse in mm für Nennmassbereiche					
	0,5 ... 3	> 3 ... 6	> 6 ... 30	> 30 ... 120	> 120 ... 400	> 400 ... 1000	> 1000 ... 2000
m (mittel)	± 0.1	± 0.1	± 0.2	± 0.3	± 0.5	± 0.8	± 1.2

Plottedatum: 15.09.2024