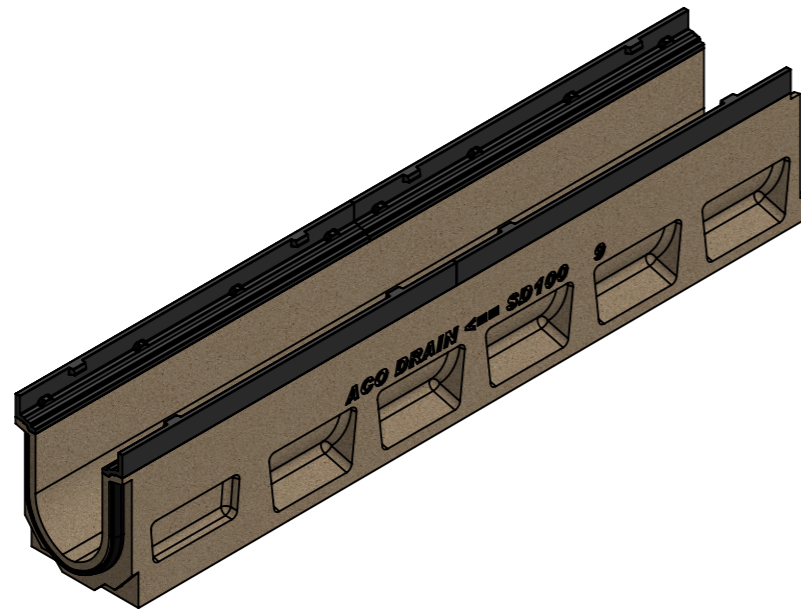
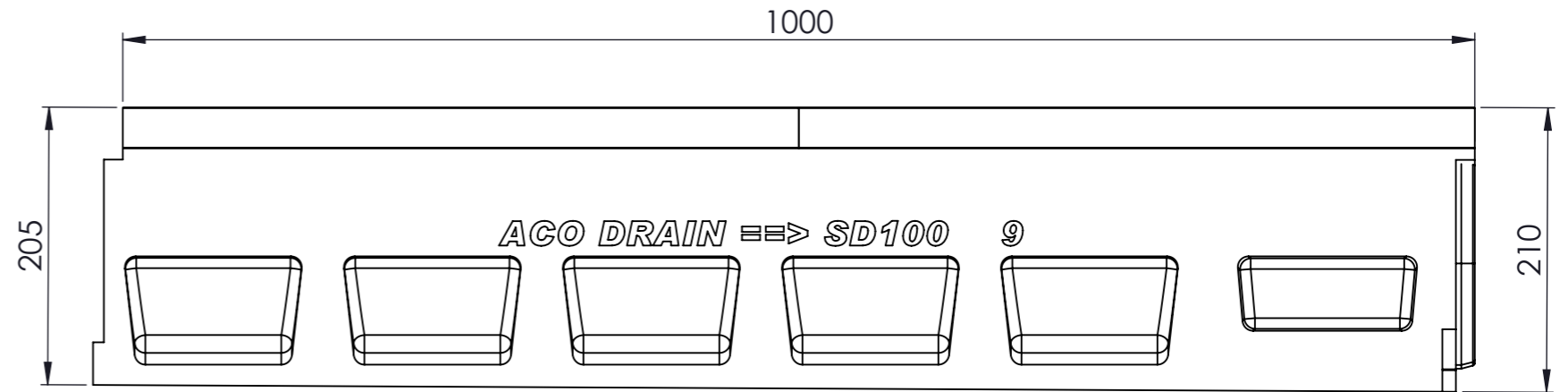
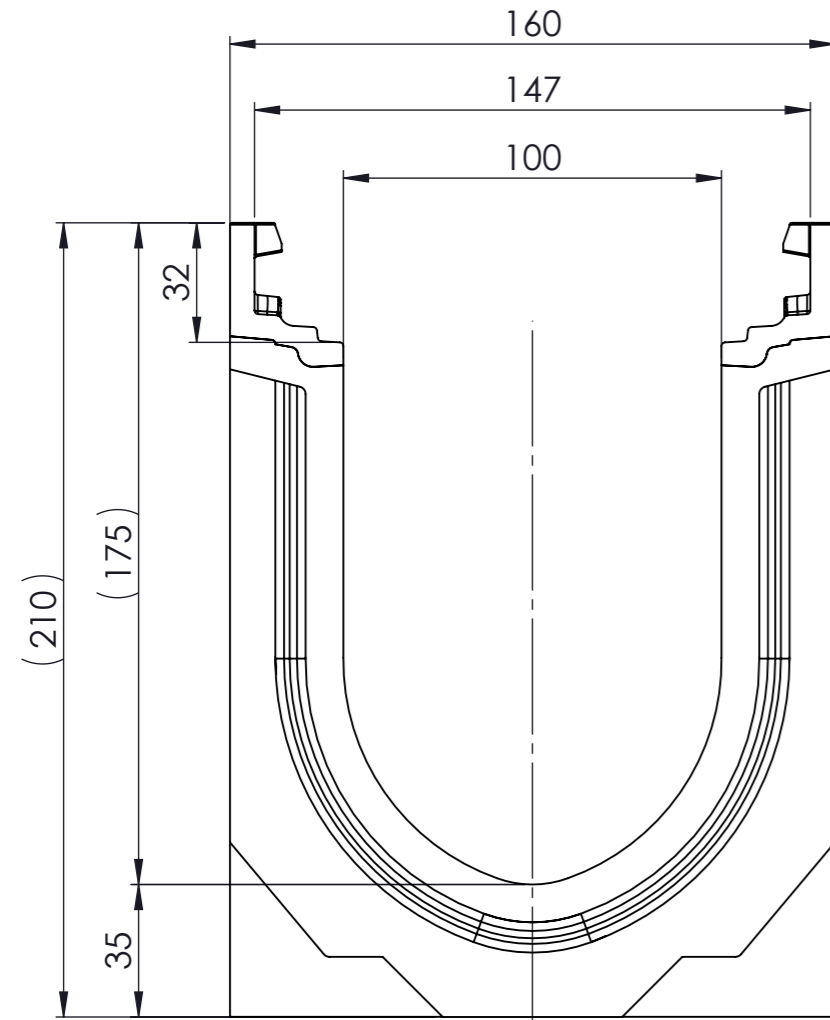




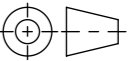
Masstab 1:2

Masstab 1:5

0.5% Sohlengefälle



- mit Gusszarge
- Allgemeintoleranzen ISO 2768-m

Werkstoff: Polymerbeton		Gewicht: 33.4 kg kg		 www.aco.ch	ACO AG Industrie Kleinzaun CH-8754 Netstal Tel. 055 / 645 53 00 E-Mail: aco@aco.ch		
zul. Abweichung: Norm		Oberfläche: DIN ISO 1302			Diese Zeichnung darf weder kopiert noch dritten Personen, insbesondere zum Zweck anderweitiger Benutzung mitgeteilt werden und bleibt unser Eigentum. Copyright reserved! © ACO AG		
	Datum:	Name:	Masstab: 1:2	Masseinheit: Millimeter	Projektion: ISO-E 	Index: E	
Erstellt:	28.09.17	halj					
Freigegeben:	10.09.2024	dca					
Status:	Freigegeben		Blatt / Anz.: 1 / 1				
Bauelemente Swissdrain SD100 mit Sohlengefälle Typ9 Art. Nr.: 2086266				Zeichnung Nr.: CH 079009			
E	17.08.2024	dca	SAP-Nr.				
D	20.07.2018	dca	Workflow...				