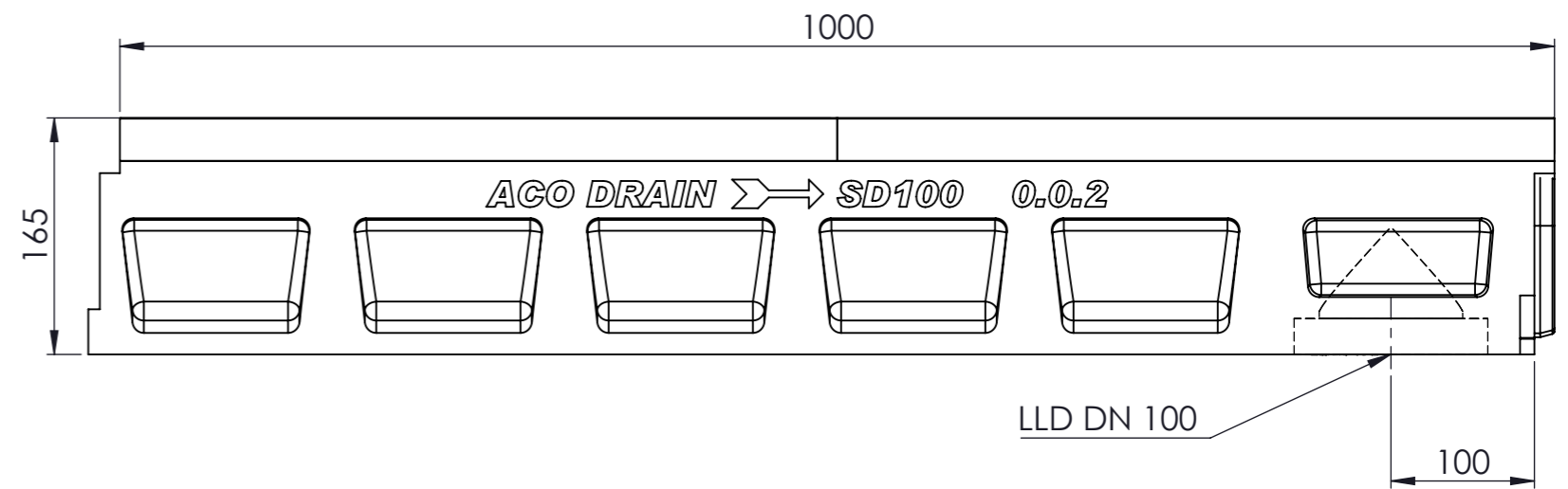
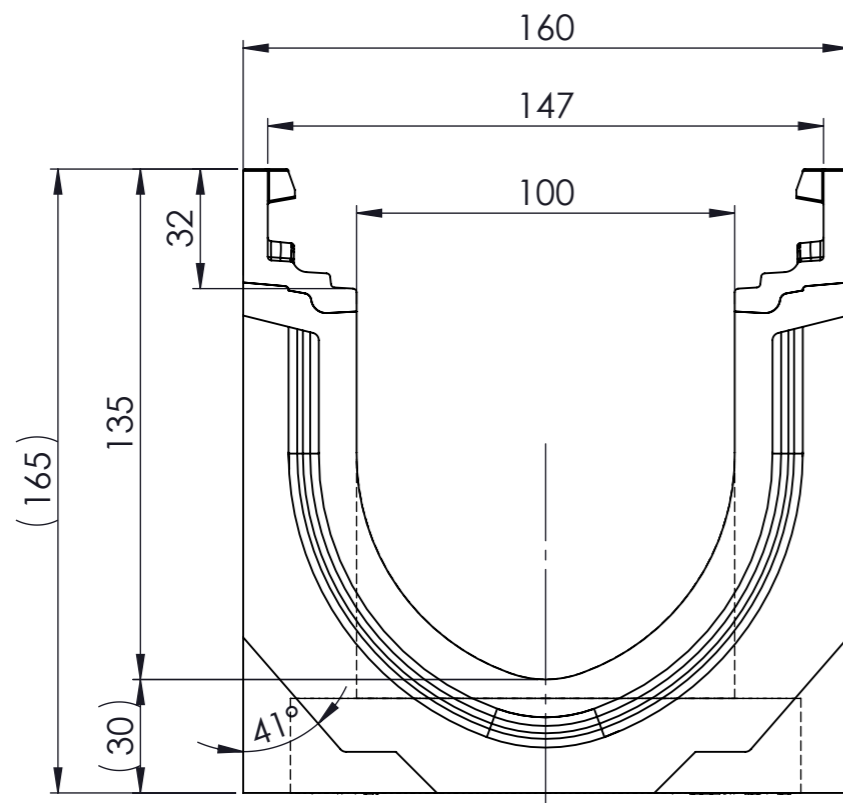
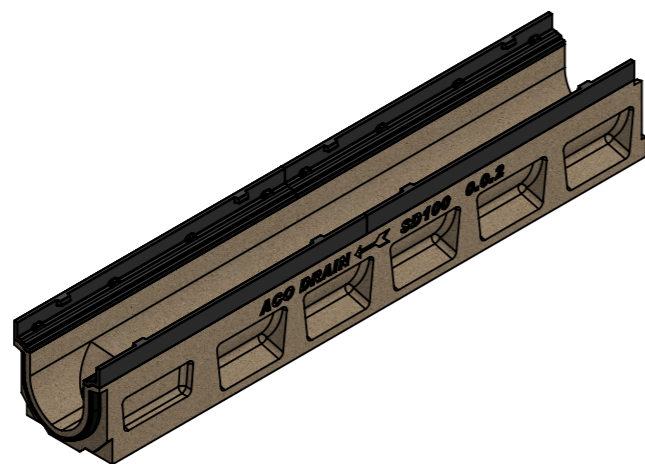




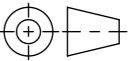
Masstab 1:2

Masstab 1:5



- mit Gusszarge
- Allgemeintoleranzen ISO 2768-m



| | | | | | | | |
|--|-------------|------------------------------------|------------------------------------|---|---|--------------------------------|---|
| Werkstoff: Polymerbeton | | Gewicht: 27.2 kg kg | |  www.aco.ch | ACO AG Industrie Kleinzaun CH-8754 Netstal Tel. 055 / 645 53 00 E-Mail: aco@aco.ch | |  |
| zul. Abweichung: Norm | | Oberfläche: DIN ISO 1302 | | | Diese Zeichnung darf weder kopiert noch dritten Personen, insbesondere zum Zweck anderweitiger Benutzung mitgeteilt werden und bleibt unser Eigentum. Copyright reserved! © ACO AG | | |
| | Datum: | Name: | Masstab: 1:2 | Masseinheit: | Projektion: ISO-E | | |
| Erstellt: | 28.09.17 | halj | | Millimeter |  | | |
| Freigegeben: | 10.09.2024 | dca | | Blatt / Anz.: 1 / 1 | | | |
| Status: | Freigegeben | | Zeichnung Nr.: CH 079012 | | Index: F | | |
| Bauelemente Swissdrain SD100 Typ 0.0.2 mit LLD für senkrechten Anschluss Art. Nr.: 2086269 | | | | F 17.08.2024 | dca | SAP-Nr. | |
| | | | | E 07.02.2023 | AN | Anpassung Pfeil und Toleranzen | |