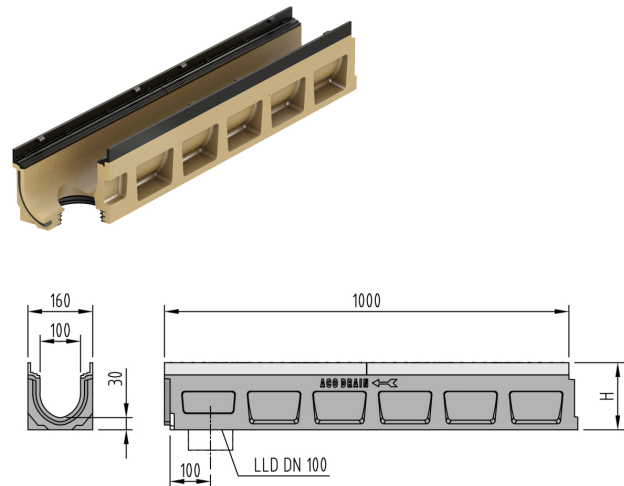


## Corpo canale con guarnizione a labbro per collegamento verticale DN 100

### Informazioni sulla gamma di prodotti

- Calcestruzzo poimerico
- Lunghezza 1000 mm
- Larghezza nominale 100
- Larghezza 160 mm
- Con guarnizione integrata nel corpo del canaletto e dispositivo anti-rumore integrato nella griglia
- Senza pendenza del fondo
- Classi di carico C 250 - F 900 secondo SN EN 1433, vedi esempi di posa ACO



### Dati tecnici dell'articolo

|           |                        |
|-----------|------------------------|
| Tipo      | 0.0.2                  |
| Per tipo  | 0.0/0.1/1              |
| Altezza   | 165 H mm               |
| Materiale | Calcestruzzo poimerico |
| kg        | 27,2                   |
| Pz./Pal.  | 10                     |
| Cod. art. | 2086269                |