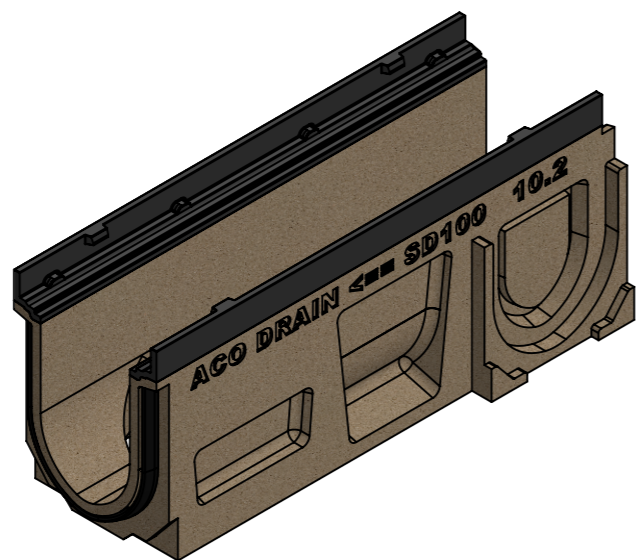
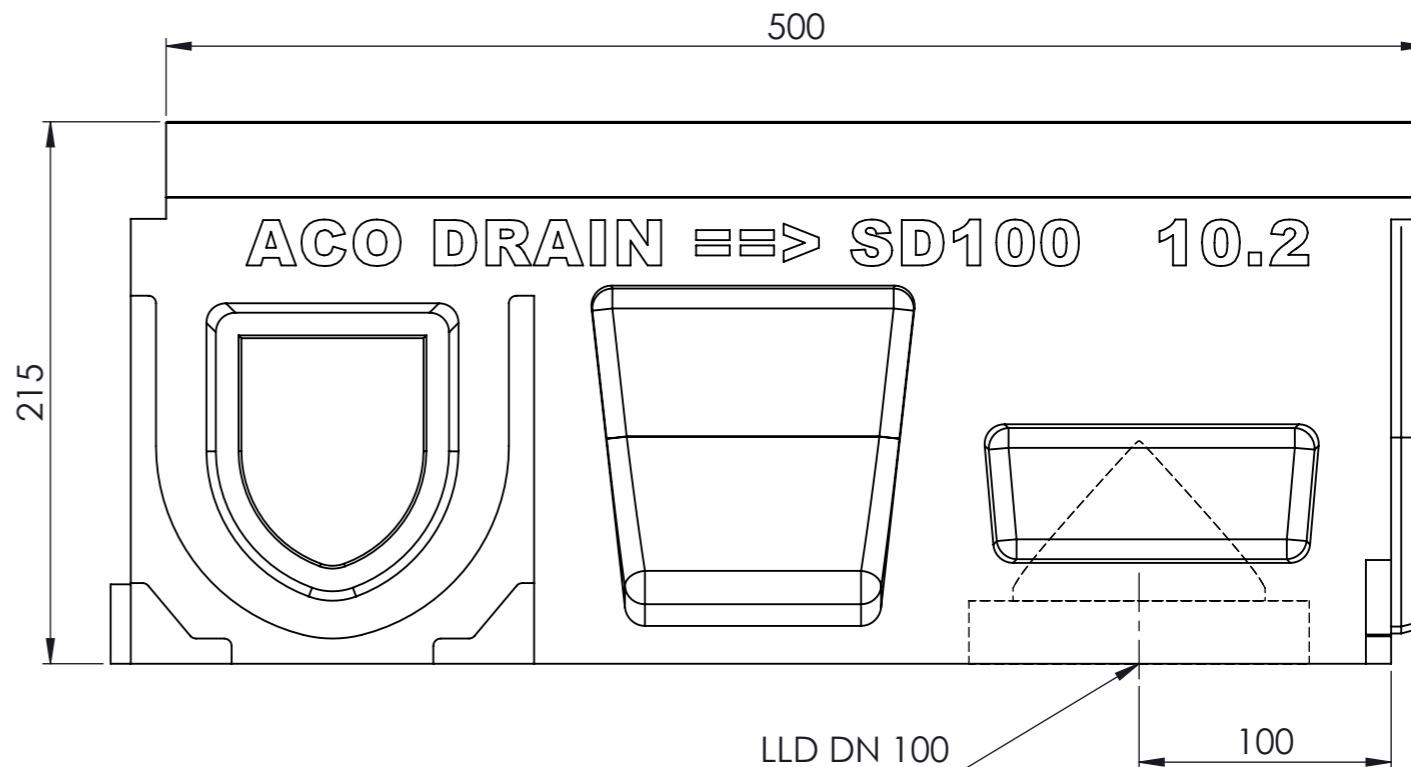
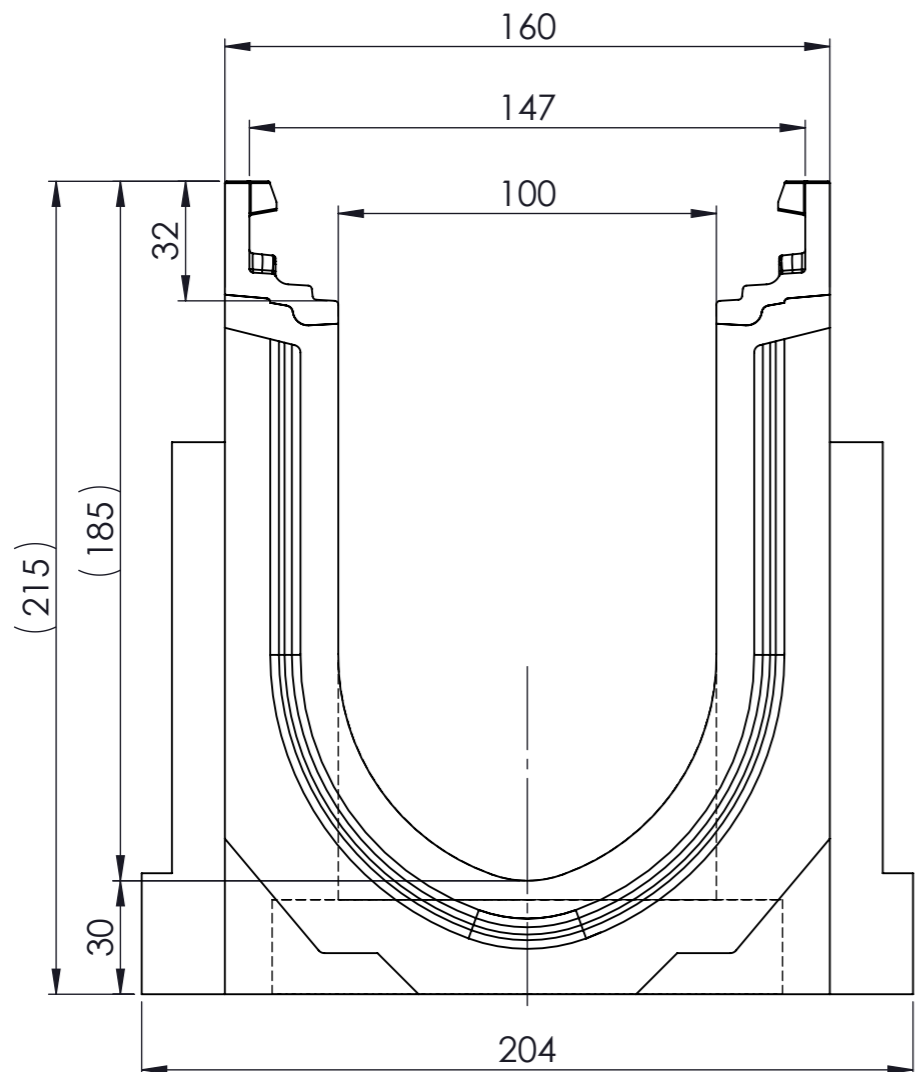


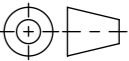


Masstab 1:2

Masstab 1:3



- mit Gusszarge
- Allgemeintoleranzen ISO 2768-m

Werkstoff: <b>Polymerbeton</b>		Gewicht: <b>10.2 kg kg</b>		 <b>ACO AG</b> Industrie Kleinzaun CH-8754 Netstal Tel. 055 / 645 53 00 E-Mail: aco@aco.ch		
zul. Abweichung: <b>Norm</b>		Oberfläche: <b>DIN ISO 1302</b>				
	Datum:	Name:	Masstab:	Masseinheit:	Projektion: ISO-E	Diese Zeichnung darf weder kopiert noch dritten Personen, insbesondere zum Zweck anderweitiger Benutzung mitgeteilt werden und bleibt unser Eigentum.  Copyright reserved! © ACO AG
Erstellt:	28.09.17	halj	<b>1:2</b>	Millimeter		
Freigegeben:	10.09.2024	dca		Blatt / Anz.:		
Status:	Freigegeben					
Bauelemente <b>Swissdrain SD100</b> Typ 10.2, LLD, senkrechten Anschluss & seitliche Vorformungen				Zeichnung Nr.:		Index:
Art. Nr.: 2086275				<b>CH 079024</b>		<b>E</b>
E	17.08.2024	dca	SAP-Nr.			
D	20.07.2018	dca	Workflow...			