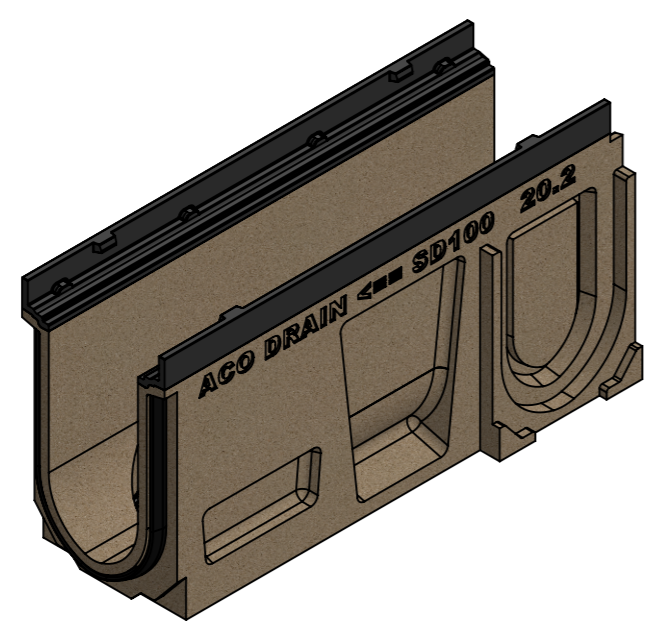
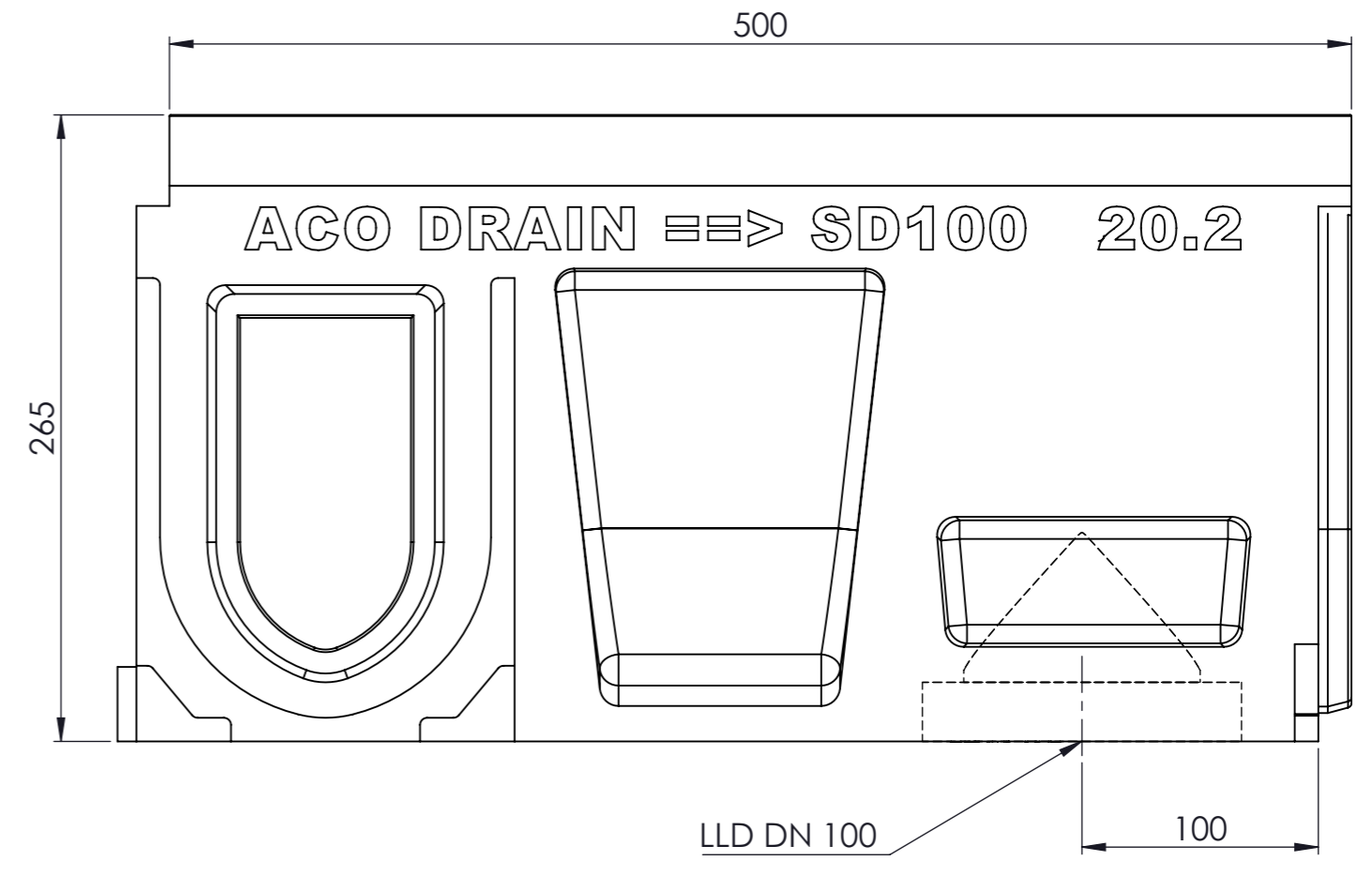
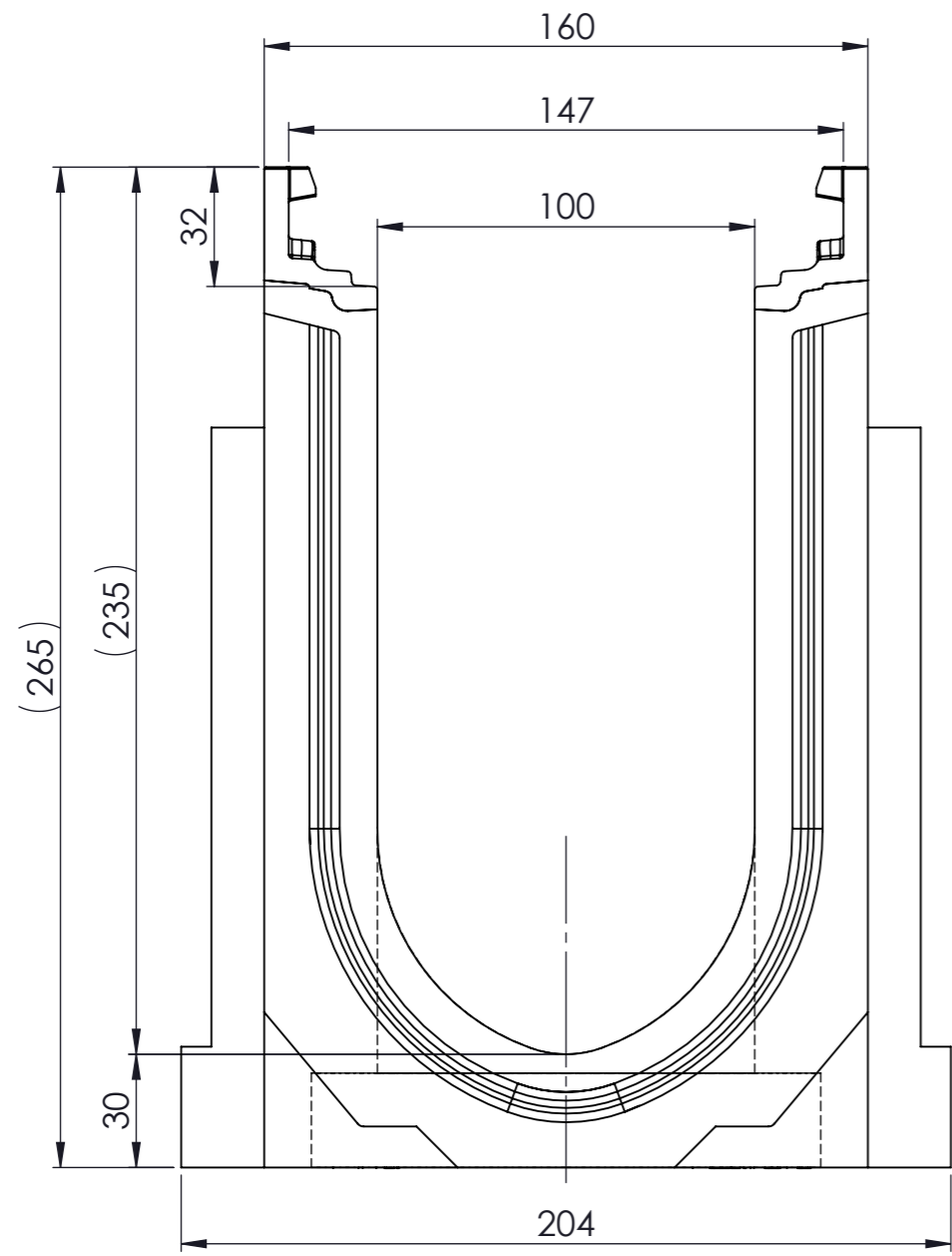



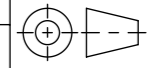
1 2 3 4 5 6 7 8

Masstab 1:2

Masstab 1:3



- mit Gusszarge  
- Allgmeintoleranzen ISO 2768-m

Werkstoff: <b>Polymerbeton</b>		Gewicht: <b>19.1 kg kg</b>		 www.aco.ch	<b>ACO AG</b> Industrie Kleinzaun CH-8754 Netstal Tel. 055 / 645 53 00 E-Mail: aco@aco.ch			
zul. Abweichung: <b>Norm</b>		Oberfläche: <b>DIN ISO 1302</b>			Diese Zeichnung darf weder kopiert noch dritten Personen, insbesondere zum Zweck anderweitiger Benutzung mitgeteilt werden und bleibt unser Eigentum. Copyright reserved! © ACO AG			
Erstellt:	Datum: 28.09.17	Name: halijli	Masstab:  <b>1:2</b>	Masseinheit: <b>Millimeter</b>	Projektion: ISO-E			
Freigegeben:	10.09.2024	dca		Blatt / Anz.: 1 / 1				
Status:	Freigegeben							
Bauelemente <b>Swissdrain SD100</b> Typ 20.2, LLD für senkrechten Anschluss & seitliche Vorformung				Zeichnung Nr.:		Index:		
Art. Nr.: 2086279				<b>CH 079034</b>		<b>E</b>		
E	17.08.2024	dca	SAP-Nr.					
D	20.07.2018	dca	Workflow...					

1 2 3 4 5 6 7 8 CAD-System: SolidWorks A3

Plattdatum: 11.09.2024