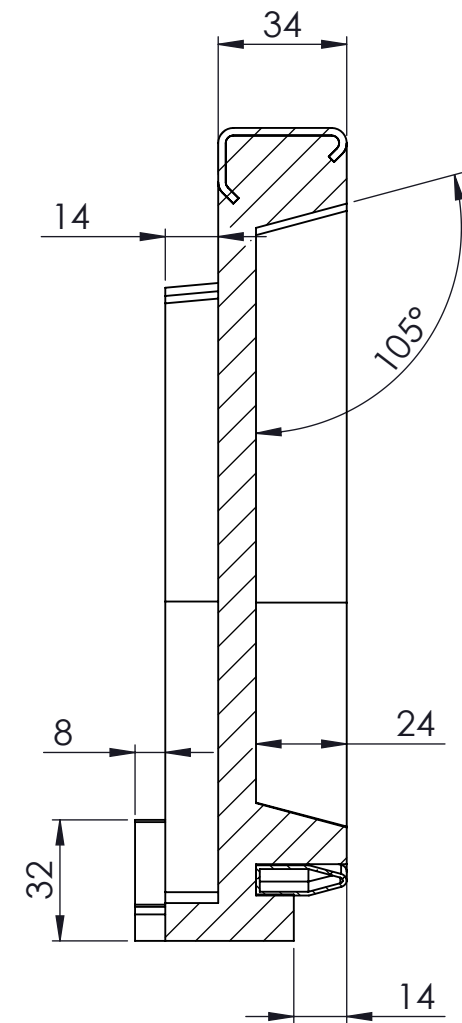
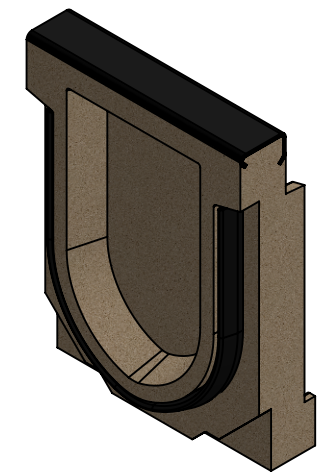


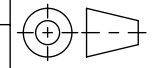


SCHNITT A-A
MAßSTAB 1 : 2



- mit Gusszarge
- Allgemeintoleranzen ISO 2768-m



Werkstoff: Polymerbeton		Gewicht: 1.7 kg kg		 ACO AG Industrie Kleinzaun CH-8754 Netstal Tel. 055 / 645 53 00 E-Mail: aco@aco.ch	
zul. Abweichung: Norm		Oberfläche: DIN ISO 1302			
Erstellt:	Datum: 05.02.18	Name: halj	Massstab: 1:2	Masseinheit: Millimeter	Projektion: ISO-E  Diese Zeichnung darf weder kopiert noch dritten Personen, insbesondere zum Zweck anderweitiger Benutzung mitgeteilt werden und bleibt unser Eigentum. Copyright reserved! © ACO AG
Freigegeben:	10.09.2024	dca		Blatt / Anz.: 1 / 1	
Status:	Freigegeben				
Bauelemente Swissdrain SD100 Zubehör Kombistirnwand Typ 10.0 Art. Nr.: 2086296				Zeichnung Nr.: CH 078081	
				Index: E	
				E 17.08.2024	dca SAP-Nr.
				D 20.07.2018	dca Workflow...

Index:

Plattendatum: 11.09.2024