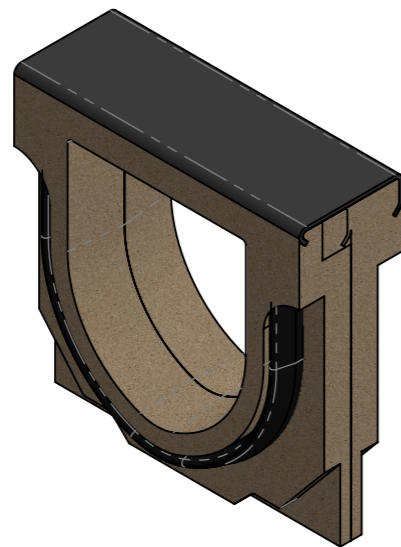
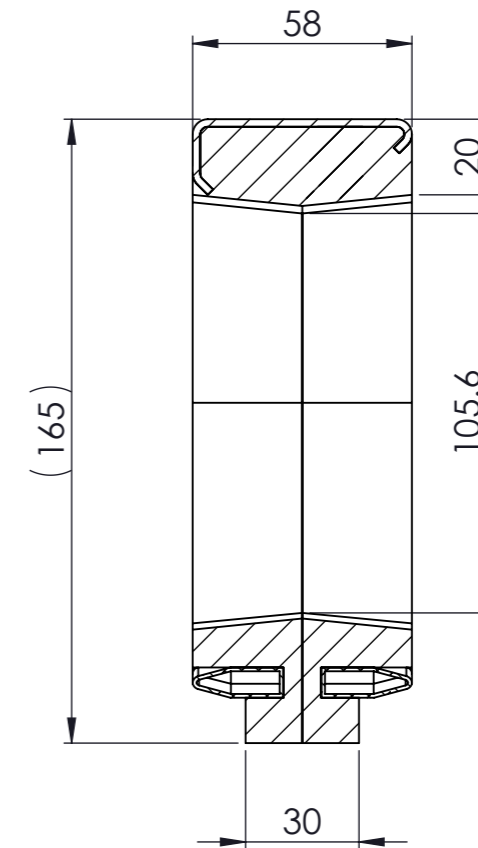


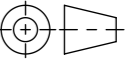


SCHNITT A-A



- mit Gusszarge
- Allgemeintoleranzen ISO 2768-m

Werkstoff: <b>Polymerbeton</b>		Gewicht: <b>5.0 kg kg</b>		 www.aco.ch	<b>ACO AG</b> Industrie Kleinzaun CH-8754 Netstal Tel. 055 / 645 53 00 E-Mail: aco@aco.ch		
zul. Abweichung: <b>Norm</b>		Oberfläche: <b>DIN ISO 1302</b>			Diese Zeichnung darf weder kopiert noch dritten Personen, insbesondere zum Zweck anderweitiger Benutzung mitgeteilt werden und bleibt unser Eigentum. Copyright reserved! © ACO AG		
	Datum:	Name:	<b>1:2</b>	Masseinheit:	Projektion: ISO-E		
Erstellt:	05.02.18	halj		Millimeter			
Freigegeben:	10.09.2024	dca		Blatt / Anz.: 1 / 1			
Status:	Freigegeben						
Bauelemente <b>Swissdrain SD200 Zubehör</b> Fließrichtungswechsler Bauhöhe 1 Art. Nr.: 2086302				Zeichnung Nr.:		Index:	
				<b>CH 078087</b>		<b>E</b>	
E	17.08.2024	dca	SAP-Nr.				
D	20.07.2018	dca	Workflow...				

Index: .....

Plattendatum: 11.09.2024