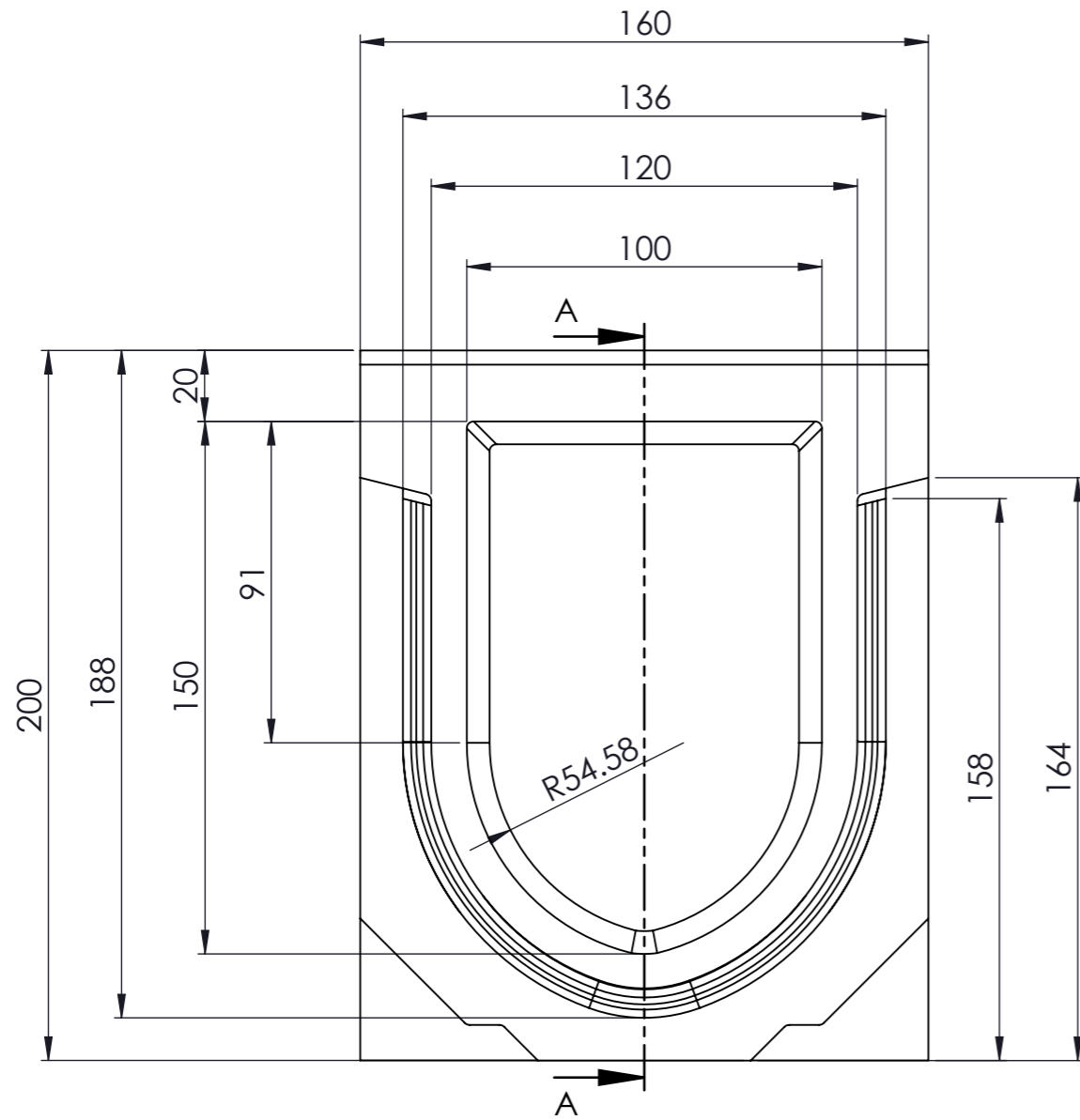
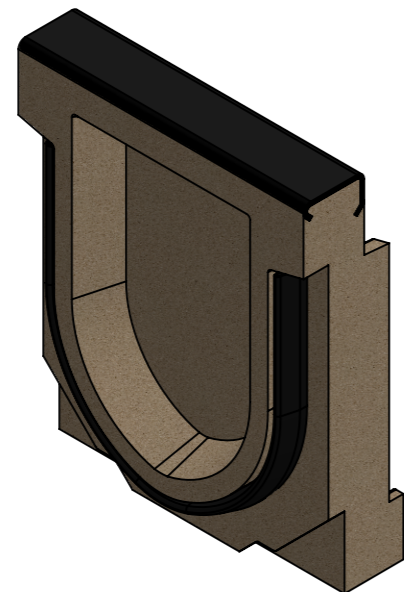
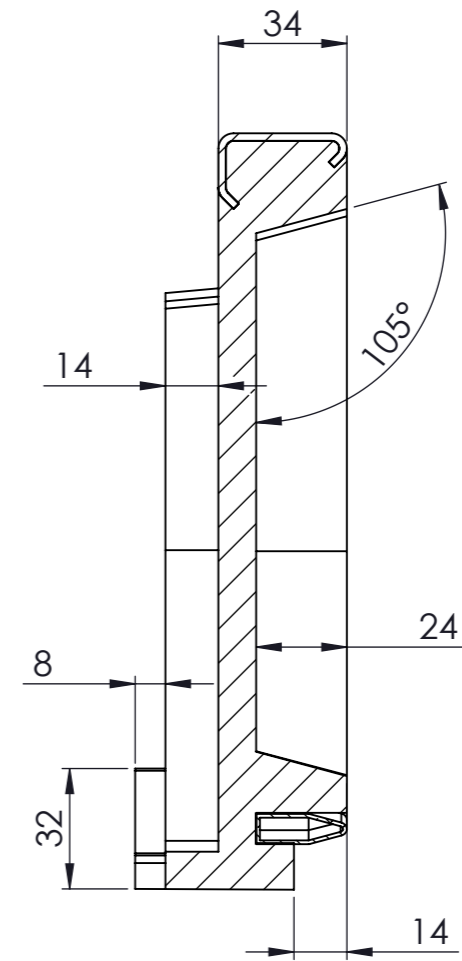




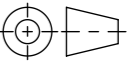
mit Sohlengefälle 0.5%



SCHNITT A-A
MAßSTAB 1 : 2



- mit Gusszarge
- Allgemeintoleranzen ISO 2768-m

Werkstoff: Polymerbeton		Gewicht: 1.6 kg kg		 ACO AG Industrie Kleinzaun CH-8754 Netstal Tel. 055 / 645 53 00 E-Mail: aco@aco.ch			
zul. Abweichung: Norm		Oberfläche: DIN ISO 1302					
Datum:		Name:		1:2	Masseinheit: Millimeter	Projektion: ISO-E 	Diese Zeichnung darf weder kopiert noch dritten Personen, insbesondere zum Zweck anderweitiger Benutzung mitgeteilt werden und bleibt unser Eigentum. Copyright reserved! © ACO AG
Erstellt:	05.02.18	halj					
Freigegeben:	10.09.2024	dca					
Status:	Freigegeben			Blatt / Anz.: 1 / 1		Index: E	
Bauelemente Swissdrain SD100 Zubehör Stirnwand mit Sohlengefälle Typ 8				Zeichnung Nr.: CH 078098		SAP-Nr.	
Art. Nr.: 2086310				E 17.08.2024 dca		Workflow...	
				D 20.07.2018 dca			