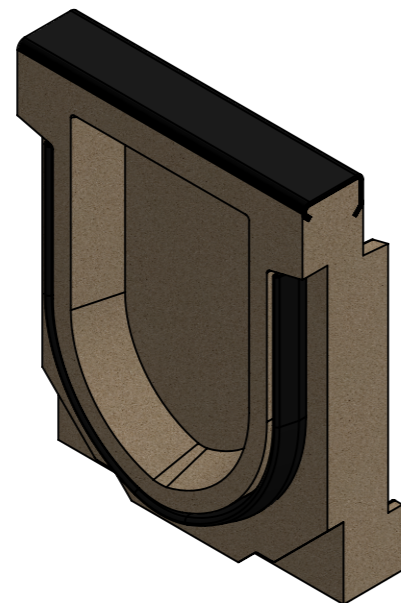
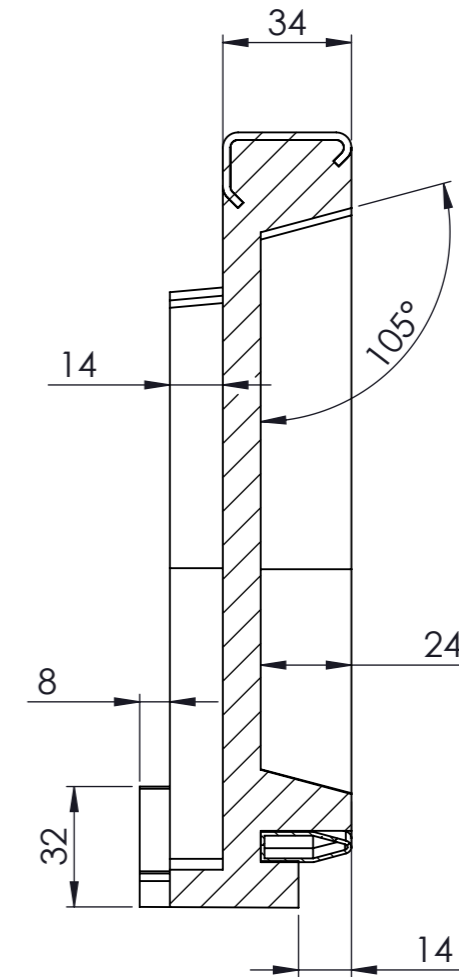
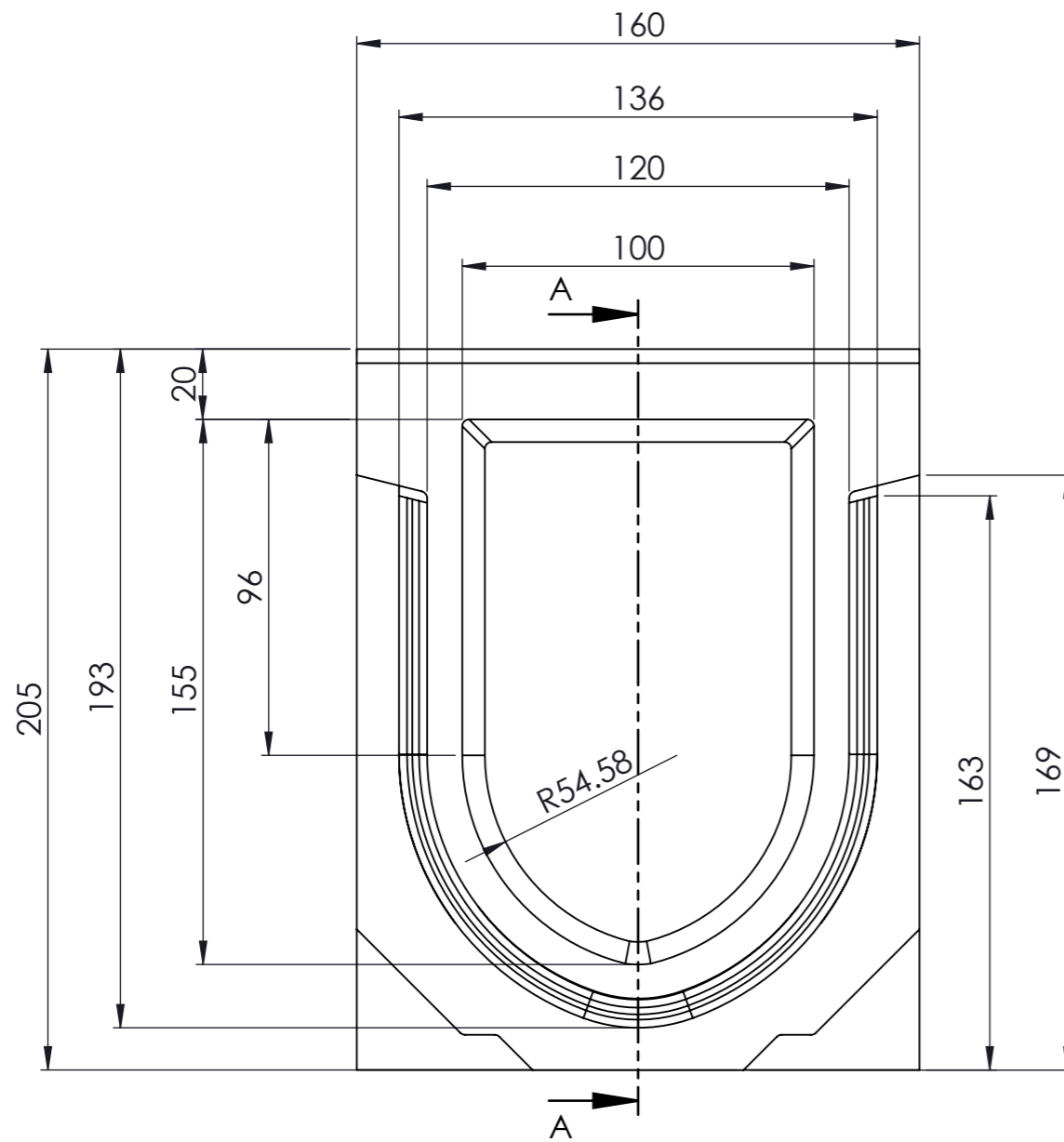


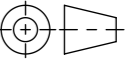


mit Sohlengefälle 0.5%

SCHNITT A-A
MAßSTAB 1 : 2



- mit Gusszarge
- Allgemeintoleranzen ISO 2768-m

Werkstoff: Polymerbeton		Gewicht: 1.7 kg kg		 ACO AG Industrie Kleinzaun CH-8754 Netstal Tel. 055 / 645 53 00 E-Mail: aco@aco.ch		
zul. Abweichung: Norm		Oberfläche: DIN ISO 1302				
	Datum:	Name:	Massstab: 1:2	Masseinheit:	Projektion: ISO-E	Diese Zeichnung darf weder kopiert noch dritten Personen, insbesondere zum Zweck anderweitiger Benutzung mitgeteilt werden und bleibt unser Eigentum. Copyright reserved! © ACO AG
Erstellt:	05.02.18	halj		Millimeter		
Freigegeben:	10.09.2024	dca		Blatt / Anz.: 1 / 1		
Status:	Freigegeben		Zeichnung Nr.:		Index:	
Bauelemente Swissdrain SD100 Zubehör Stirnwand mit Sohlengefälle Typ 9 Art. Nr.: 2086311				CH 078099		E
E	17.08.2024	dca	SAP-Nr.			
D	20.07.2018	dca	Workflow...			