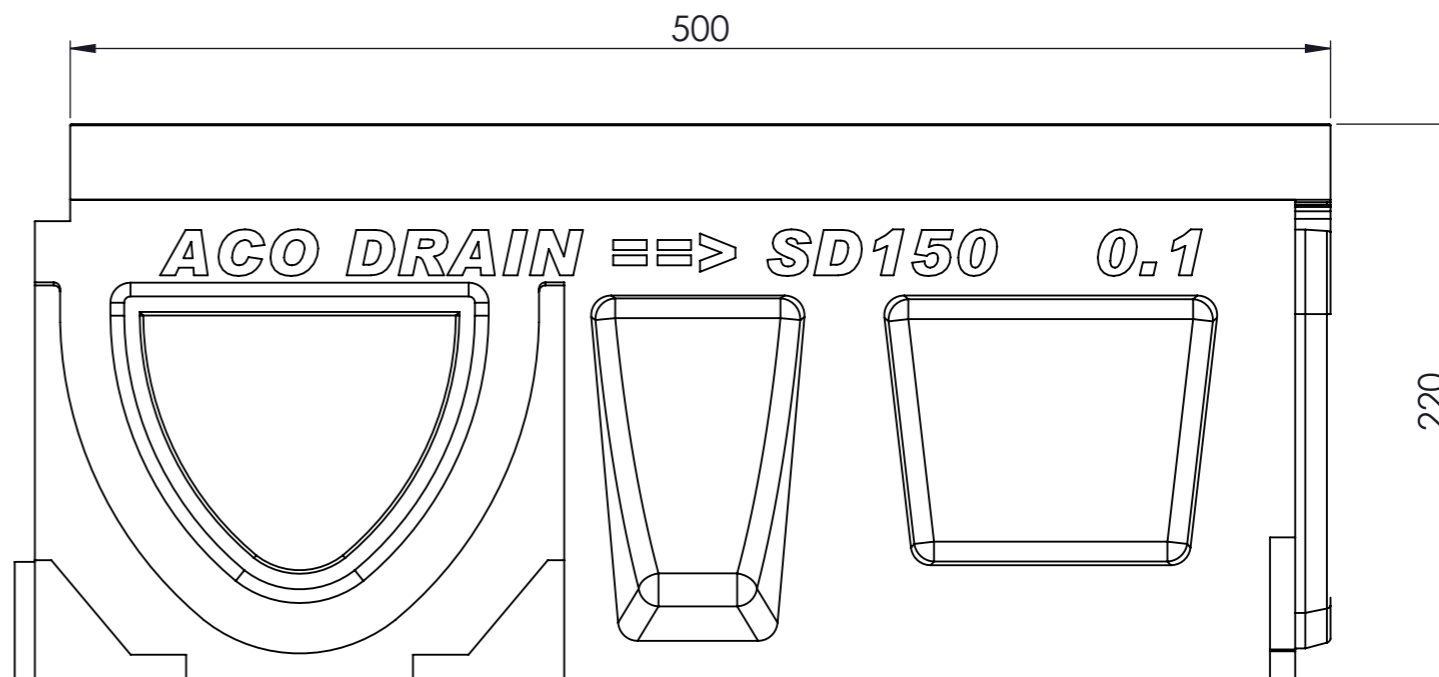
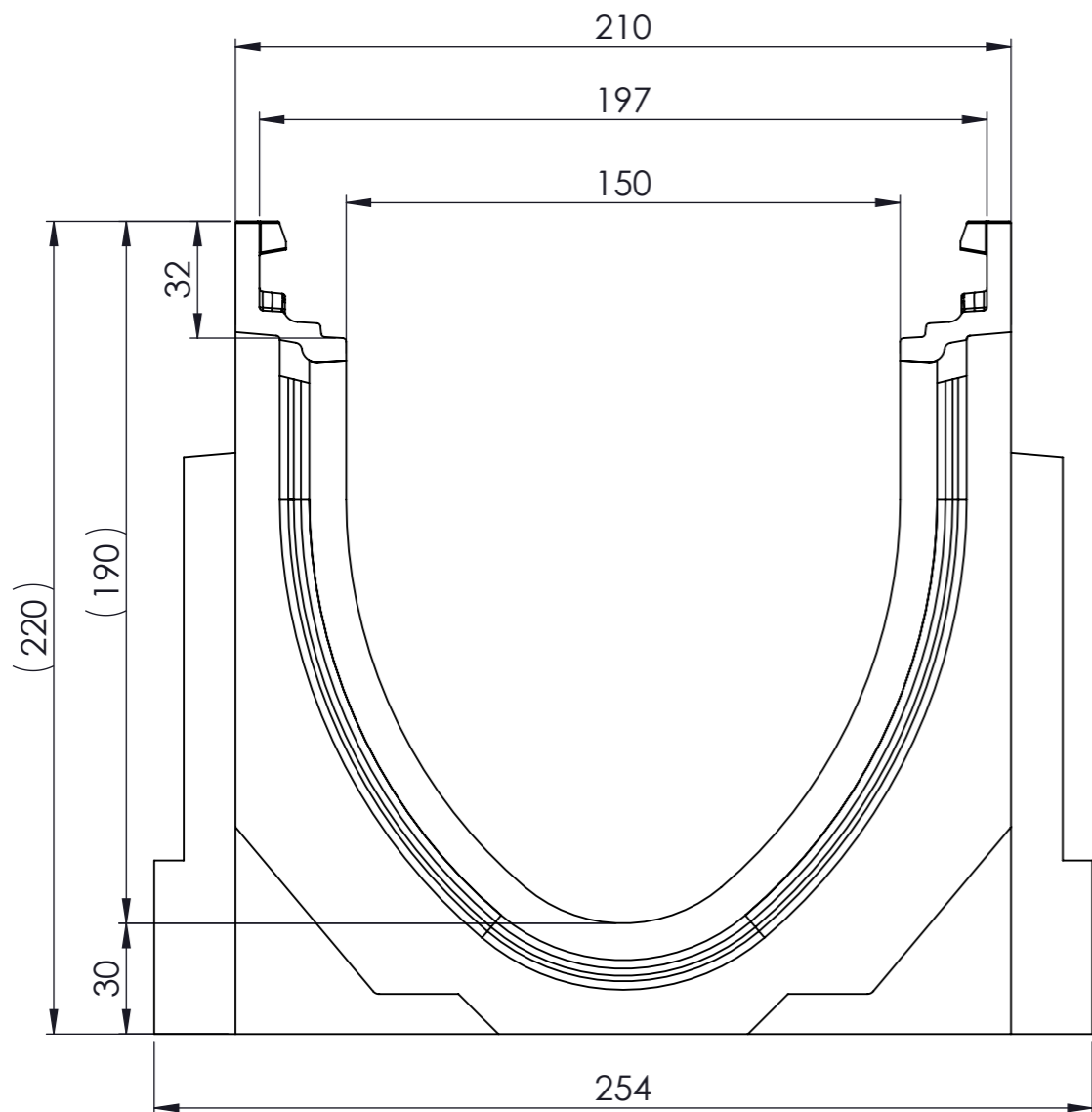
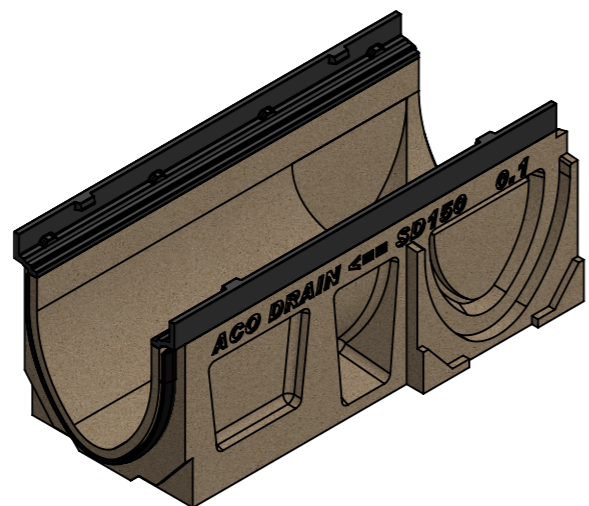




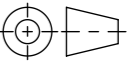
Masstab 1:2

Masstab 1:5



- mit Gusszarge
- Allgemeintoleranzen ISO 2768-m



|   |                    |                                    |                            |   |   |          |   |  |
|---|--------------------|------------------------------------|----------------------------|---|---|----------|---|--|
| Werkstoff:<br><b>Polymerbeton</b>   |                    | Gewicht:<br><b>23.90 kg</b>        |                            | <br>www.aco.ch | <b>ACO AG</b><br>Industrie Kleinzaun<br>CH-8754 Netstal<br>Tel. 055 / 645 53 00<br>E-Mail: aco@aco.ch   |          |  |  |
| zul. Abweichung:<br><b>Norm</b>   |                    | Oberfläche:<br><b>DIN ISO 1302</b> |                            |   | Diese Zeichnung darf weder kopiert noch dritten Personen, insbesondere zum Zweck anderweitiger Benutzung mitgeteilt werden und bleibt unser Eigentum.<br>Copyright reserved! © ACO AG |          |   |  |
| Erstellt:   | Datum:<br>11.10.17 | Name:<br>halijli                   | Masstab:<br><br><b>1:2</b> | Masseinheit:<br><b>Millimeter</b>   | Projektion: ISO-E   |          |   |  |
| Freigegeben:  | 10.09.2024         | dca                                |                            | Blatt / Anz.:<br>1 / 1  |    |          |   |  |
| Status:   | Freigegeben        |                                    |                            |   |   |          |   |  |
| Bauelemente<br><b>Swissdrain SD150, 500</b><br>Typ 0.1 mit seitlichen Vorformungen<br>Art. Nr.: 2086360 |                    |                                    |                            | Zeichnung Nr.:  |   | Index:   |   |  |
|   |                    |                                    |                            | <b>CH 79113</b>   |   | <b>F</b> |   |  |
| F   | 17.08.2024         | dca                                | SAP-Nr.                    |   |   |          |   |  |
| E   | 18.03.2024         | nae                                | Anschluss                  |   |   |          |   |  |