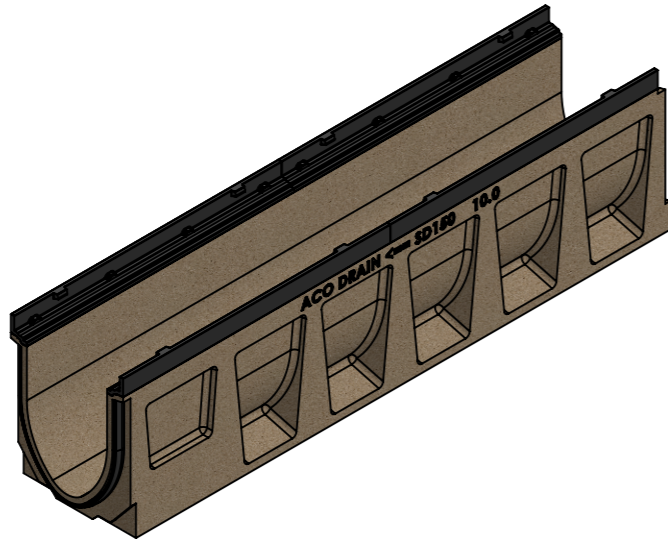
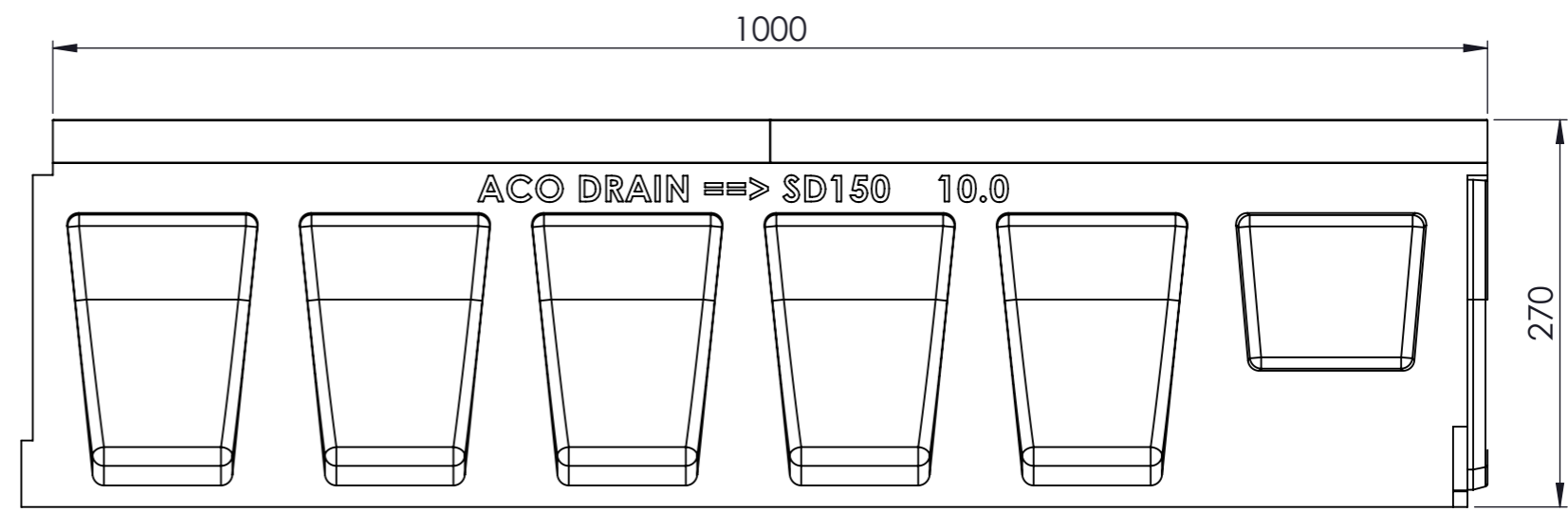
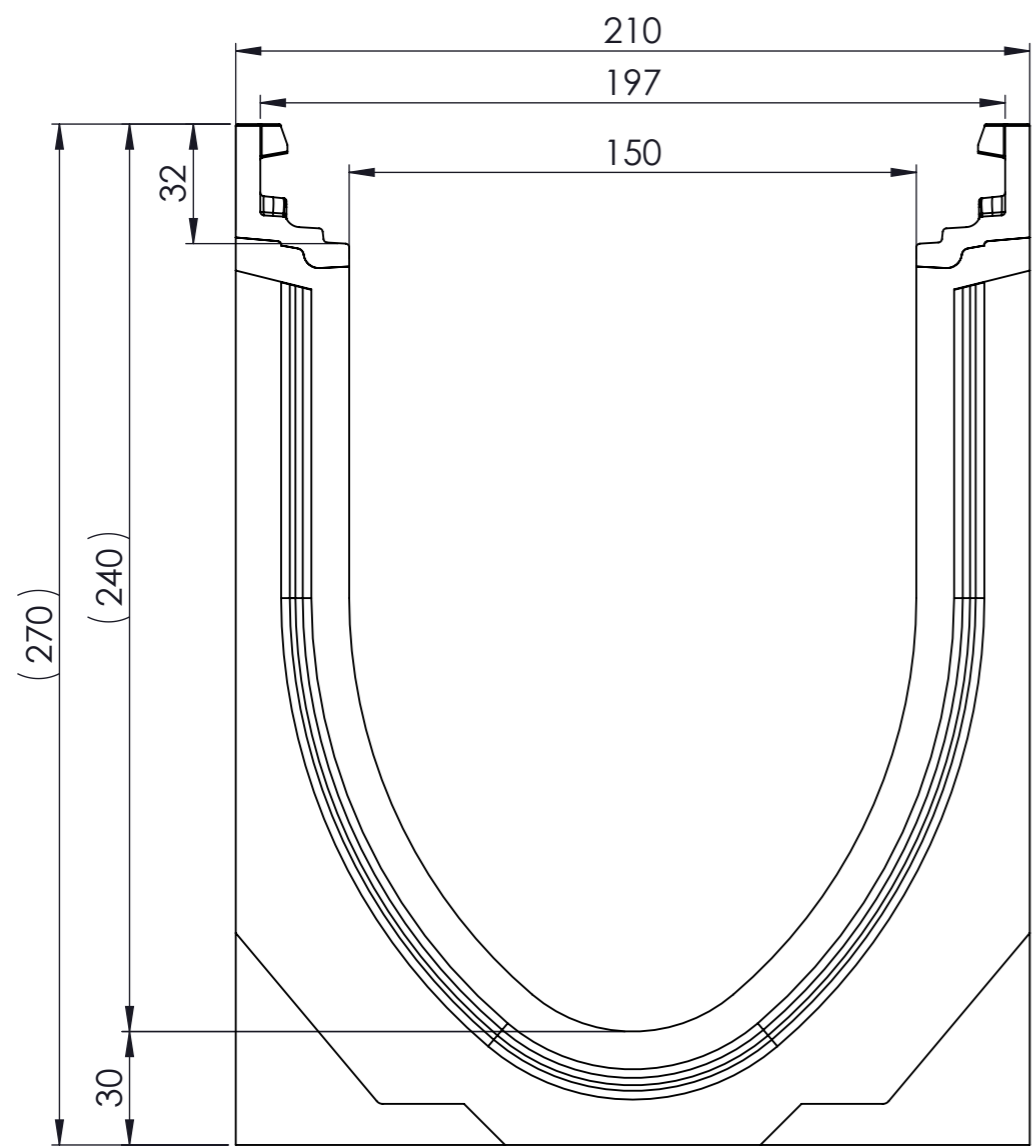


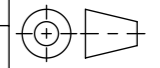


Masstab 1:2

Masstab 1:5



- mit Gusszarge
- Allgemeintoleranzen ISO 2768-m

Werkstoff: Polymerbeton		Gewicht: 45.48 kg		 www.aco.ch	ACO AG Industrie Kleinzaun CH-8754 Netstal Tel. 055 / 645 53 00 E-Mail: aco@aco.ch		
zul. Abweichung: Norm		Oberfläche: DIN ISO 1302			Diese Zeichnung darf weder kopiert noch dritten Personen, insbesondere zum Zweck anderweitiger Benutzung mitgeteilt werden und bleibt unser Eigentum. Copyright reserved! © ACO AG		
Erstellt:	Datum: 11.10.17	Name: halj	Masstab: 1:2	Masseinheit: Millimeter	Projektion: ISO-E 	Index: F	
Freigegeben:	10.09.2024	dca		Blatt / Anz.: 1 / 1			
Status:	Freigegeben			Zeichnung Nr.: CH 79121		SAP-Nr. Anschluss	
Bauelemente Swissdrain SD150 Typ 10.0 Art. Nr.: 2086362				F 17.08.2024 dca E 18.03.2024 nae		SAP-Nr. Anschluss	