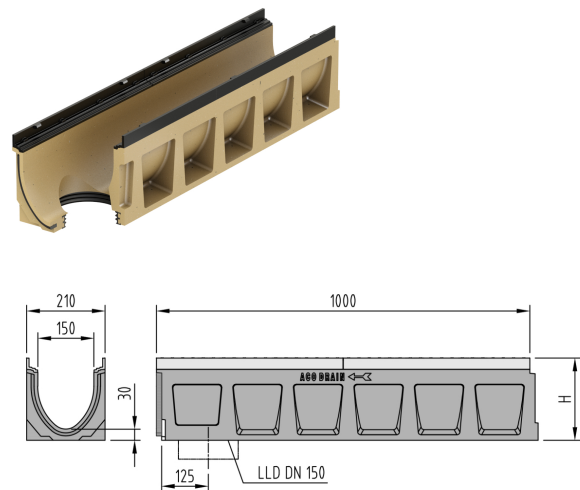


## Corpo canale con guarnizione a labbro per collegamento verticale DN 150

### Informazioni sulla gamma di prodotti

- Calcestruzzo poimerico
- Lunghezza 1000 mm
- Larghezza nominale 150
- Larghezza 210 mm
- Con guarnizione integrata nel corpo del canaletto e dispositivo anti-rumore integrato nella griglia
- Senza pendenza del fondo
- Classi di carico C 250 - F 900 secondo SN EN 1433, vedi esempi di posa ACO



### Dati tecnici dell'articolo

Tipo	20.0.2
Per tipo	20.0/20.1
Altezza	320 H mm
Materiale	Calcestruzzo poimerico
kg	47,4
Pz./Pal.	8
Cod. art.	2086367