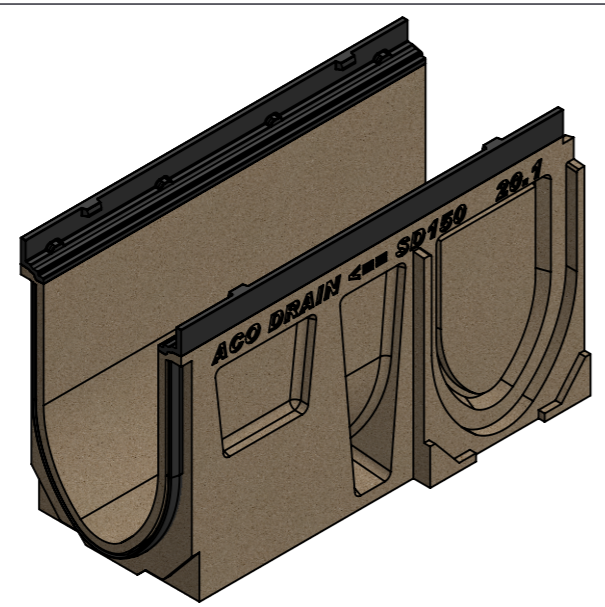


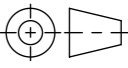


- mit Gusszarge  
 - Allgemeintoleranzen ISO 2768-m



Werkstoff: <b>Polymerbeton</b>		Gewicht: <b>30.27 kg</b>		 <a href="http://www.aco.ch">www.aco.ch</a>	<b>ACO AG</b> Industrie Kleinzaun CH-8754 Netstal Tel. 055 / 645 53 00 E-Mail: aco@aco.ch		
zul. Abweichung: <b>Norm</b>		Oberfläche: <b>DIN ISO 1302</b>			Diese Zeichnung darf weder kopiert noch dritten Personen, insbesondere zum Zweck anderweitiger Benutzung mitgeteilt werden und bleibt unser Eigentum. Copyright reserved! © ACO AG		
	Datum:	Name:	<b>1:2</b>	Masseinheit:	Projektion: ISO-E		
Erstellt:	11.10.17	halijli			<b>Millimeter</b>		
Freigegeben:	10.09.2024	dca		Blatt / Anz.: <b>1 / 1</b>			
Status:	Freigegeben						
Bauelemente <b>Swissdrain SD150, 500</b> Typ 20.1 mit seitlichen Vorformungen Art. Nr.: 2086368				Zeichnung Nr.:		Index:	
				<b>CH 79133</b>		<b>G</b>	
G	17.08.2024	dca	SAP-Nr.				
F	18.03.2024	nae	Anschluss				

Plattdatum: 11.09.2024