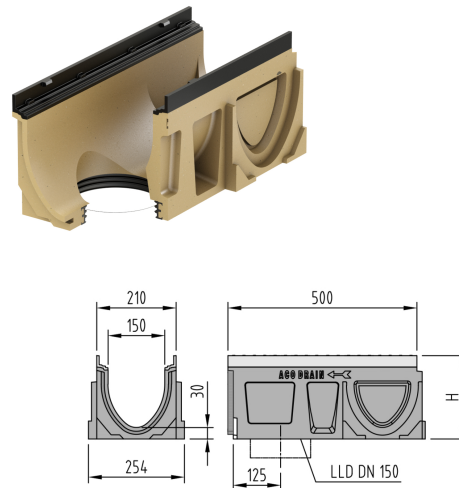


Corpo canale con guarnizione a labbro per collegamento verticale DN 150 e preforma laterale

Informazioni sulla gamma di prodotti

- Calcestruzzo poimerico
- Lunghezza 500 mm
- Larghezza nominale 150
- Larghezza 210 mm
- Con guarnizione integrata nel corpo del canaletto e dispositivo anti-rumore integrato nella griglia
- Senza pendenza del fondo
- Classi di carico C 250 - F 900 secondo SN EN 1433, vedi esempi di posa ACO



Dati tecnici dell'articolo

Tipo	20.2
Per tipo	20.0/20.1
Altezza	320 H mm
Materiale	Calcestruzzo poimerico
kg	24,7
Pz./Pal.	8
Cod. art.	2086369