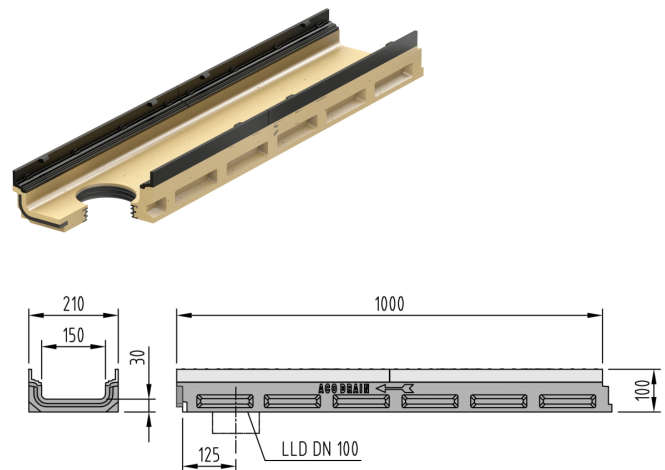


Canaletto a basso spessore con guarnizione a labbro per collegamento verticale DN 100

Informazioni sulla gamma di prodotti

- Calcestruzzo poimerico
- Lunghezza 1000 mm
- Larghezza nominale 150
- Larghezza 210 mm
- Con guarnizione integrata nel corpo del canaletto e dispositivo anti-rumore integrato nella griglia
- Classi di carico C 250 - F 900 secondo SN EN 1433, vedi esempi di posa ACO



Dati tecnici dell'articolo

Tipo	FL 100 mm
Altezza	100 mm
Materiale	Calcestruzzo poimerico
kg	23,2
Pz./Pal.	12
Cod. art.	2086371