

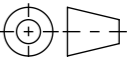


- mit Gusszarge
 - Allgmeintoleranzen ISO 2768-m

Werkstoff: Polymerbeton		Gewicht: 1.0 kg		 www.aco.ch	ACO AG Industrie Kleinzaun CH-8754 Netstal Tel. 055 / 645 53 00 E-Mail: aco@aco.ch			
zul. Abweichung: Norm		Oberfläche: DIN ISO 1302			Diese Zeichnung darf weder kopiert noch dritten Personen, insbesondere zum Zweck anderweitiger Benutzung mitgeteilt werden und bleibt unser Eigentum. Copyright reserved! © ACO AG			
Erstellt:	Datum: 05.02.18	Name: halj	Massstab: 1:2	Masseinheit: Millimeter	Projektion: ISO-E			
Freigegeben:	01.04.2025	nae		Blatt / Anz.: 1 / 1				
Status:	Freigegeben							
Bauelemente Swissdrain SD150 Zubehör Kombistirnwand Flachrinne Art. Nr.: 2086387				Zeichnung Nr.:		Index:		
				CH 78186		F		
F	10.10.2024	nae	Fix					
E	17.08.2024	dca	SAP-Nr.					