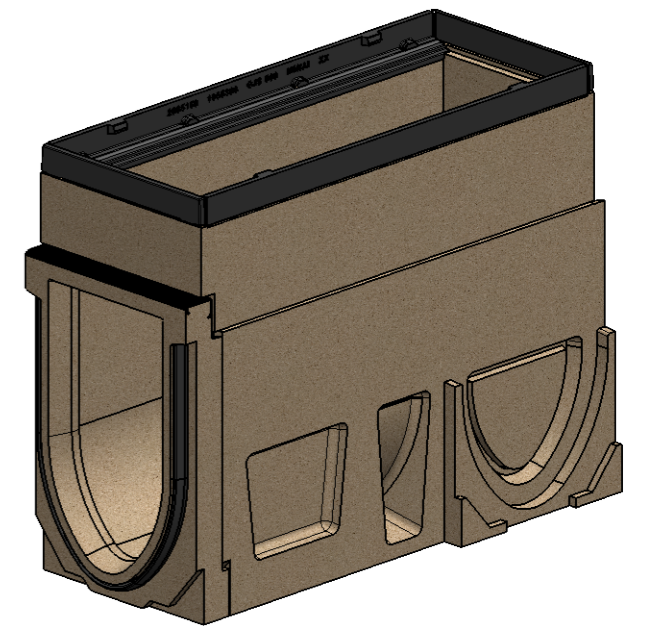


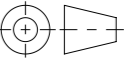


(1:7)



| | | | | | | | |
|---|----------------------|------------------------------------|-----------------------------|---|---|---|---|
| Werkstoff: | | Gewicht: 40.48 kg | |  www.aco.ch | ACO AG Industrie Kleinzaun CH-8754 Netstal Tel. 055 / 645 53 00 E-Mail: aco@aco.ch | |  |
| zul. Abweichung: Norm | | Oberfläche: DIN ISO 1302 | | | Diese Zeichnung darf weder kopiert noch dritten Personen, insbesondere zum Zweck anderweitiger Benutzung mitgeteilt werden und bleibt unser Eigentum. Copyright reserved! © ACO AG | | |
| Erstellt: | Datum: 11.10.2024 | Name: nae | Massstab: 1:5 | Masseinheit: Millimeter | Projektion: ISO-E |  | |
| Freigegeben: | 01.04.2025 | nae | | Blatt / Anz.: 1 / 1 | | | |
| Status: | Freigegeben | | | | | | |
| Bauelemente Service Element SD150 20.1 zu SAE-GGG Art. Nr.: 2086404 | | | | Zeichnung Nr.: CH 79137 | | Index: - | |
| | | | | Erstausgabe | | | |