

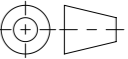


Werkstoff: <b>0.7050</b>		Gewicht: <b>9.65 kg</b>		 <a href="http://www.aco.ch">www.aco.ch</a>	<b>ACO AG</b> Industrie Kleinzaun CH-8754 Netstal Tel. 055 / 645 53 00 E-Mail: <a href="mailto:aco@aco.ch">aco@aco.ch</a>		 Diese Zeichnung darf weder kopiert noch dritten Personen, insbesondere zum Zweck anderweitiger Benutzung mitgeteilt werden und bleibt unser Eigentum. Copyright reserved! © ACO AG
zul. Abweichung: <b>Norm</b>		Oberfläche: <b>DIN ISO 1302</b>					
	Datum:	Name:	<b>Masstab:</b>  <b>1:2</b>	Masseinheit:	Projektion: ISO-E		
Erstellt:	19.08.2020	KJ		<b>Millimeter</b>			
Freigegeben:	17.08.2024	dca		Blatt / Anz.: <b>1 / 1</b>			
Status:	Freigegeben						
Bauelemente <b>Abdeckrost Powerlock SD150 D400</b> Powerlock mit Dämpfung Art. Nr.: 2086419				Zeichnung Nr.: <b>CH 100168</b>		Index: <b>B</b>	
	B	16.08.2024	dca	SAP-Nr.			
	A	27.03.2024	nae	SAP-Nr.			

Plattendatum: 17.08.2024