

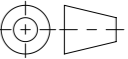


Werkstoff: 0.7050		Gewicht: 9.75 kg		 www.aco.ch	ACO AG Industrie Kleinzaun CH-8754 Netstal Tel. 055 / 645 53 00 E-Mail: aco@aco.ch		
zul. Abweichung: Norm		Oberfläche: DIN ISO 1302			Diese Zeichnung darf weder kopiert noch dritten Personen, insbesondere zum Zweck anderweitiger Benutzung mitgeteilt werden und bleibt unser Eigentum. Copyright reserved! © ACO AG		
Erstellt:	Datum: 05.08.2020	Name: AB	Massstab: 1:2.5	Masseinheit: Millimeter	Projektion: ISO-E		
Freigegeben:	17.08.2024	dca		Blatt / Anz.: 1 / 1			
Status:	Freigegeben						
Bauelemente Gussrost Microgrip SD150 D400 zu Swissdrain SD150 Art. Nr.: 2086428				Zeichnung Nr.: CH 102846		Index: B	
B 16.08.2024		dca	SAP-Nr.				
A 30.05.2024		bae	SAP-Nr. + Bezeichnung				

Plattendatum: 17.08.2024