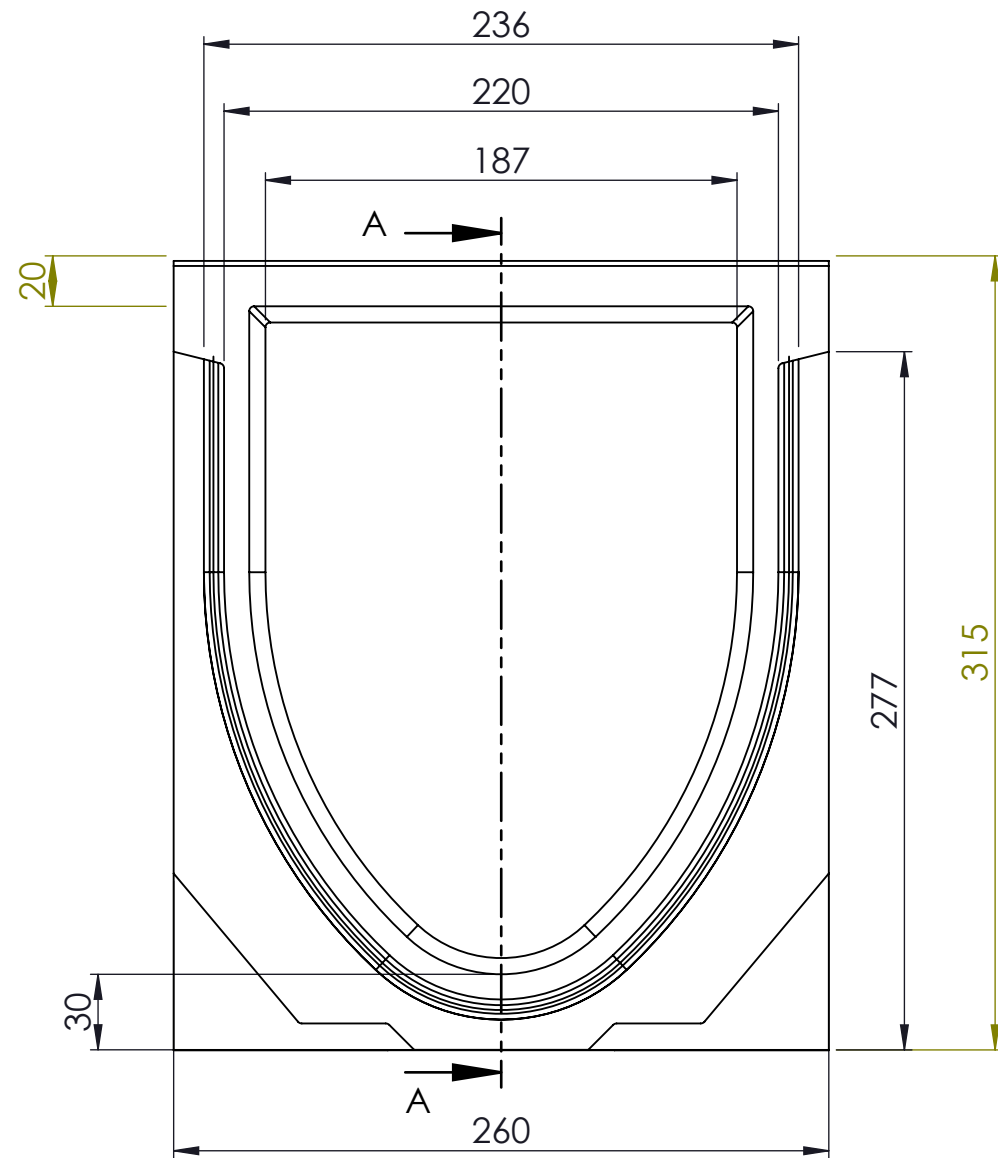
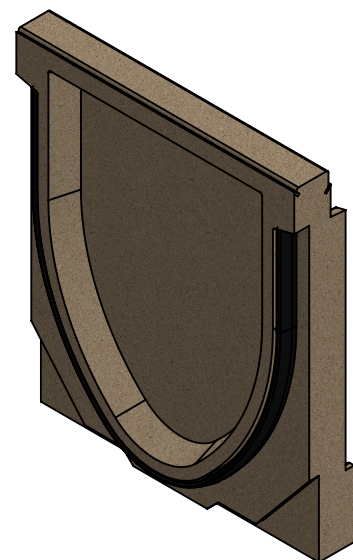
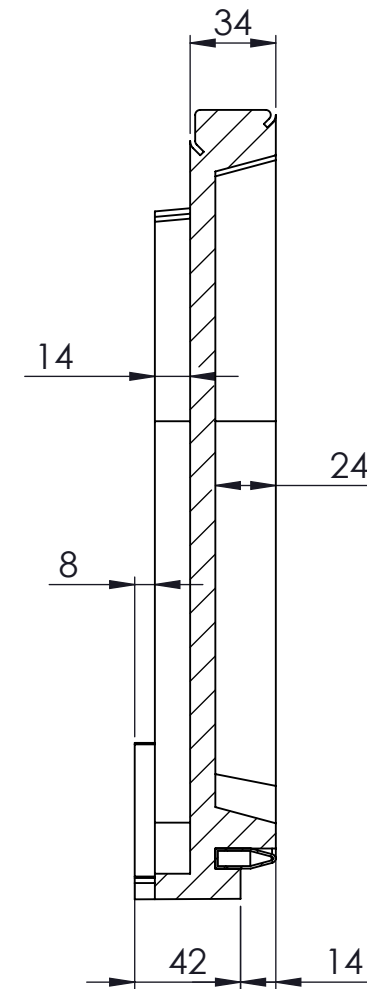




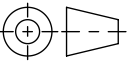
mit Sohlengefälle 0.5%



SCHNITT A-A
MAßSTAB 1 : 3



- mit Gusszarge
- Allgemeintoleranzen ISO 2768-m

Werkstoff: Polymerbeton		Gewicht: 2.0 kg kg		 www.aco.ch	ACO AG Industrie Kleinzaun CH-8754 Netstal Tel. 055 / 645 53 00 E-Mail: aco@aco.ch			
zul. Abweichung: Norm		Oberfläche: DIN ISO 1302			Diese Zeichnung darf weder kopiert noch dritten Personen, insbesondere zum Zweck anderweitiger Benutzung mitgeteilt werden und bleibt unser Eigentum. Copyright reserved! © ACO AG			
	Datum:	Name:	Maßstab: 1:3	Masseinheit:	Projektion: ISO-E			
Erstellt:	05.03.18	halj		Millimeter				
Freigegeben:	10.09.2024	dca		Blatt / Anz.:		1 / 1		
Status:	Freigegeben		Bauelemente		Zeichnung Nr.:		Index:	
				Swissdrain SD200 Zubehör		CH 078297		E
				Stirnwand mit Sohlengefälle Typ 7		E 17.08.2024 dca SAP-Nr.		
				Art. Nr.: 2086479		D 20.07.2018 dca Workflow...		