

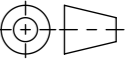


- mit Gusszarge  
 - Allgmeintoleranzen ISO 2768-m

Werkstoff: <b>Polymerbeton</b>		Gewicht: <b>77.0 kg kg</b>		 <a href="http://www.aco.ch">www.aco.ch</a>	<b>ACO AG</b> Industrie Kleinzaun CH-8754 Netstal Tel. 055 / 645 53 00 E-Mail: aco@aco.ch		 Diese Zeichnung darf weder kopiert noch dritten Personen, insbesondere zum Zweck anderweitiger Benutzung mitgeteilt werden und bleibt unser Eigentum. Copyright reserved! © ACO AG
zul. Abweichung: <b>Norm</b>		Oberfläche: <b>DIN ISO 1302</b>			Projektion: ISO-E 		
Erstellt:	Datum: 16.10.2017	Name: halijli	Massstab: <b>1:5</b>	Masseinheit: <b>Millimeter</b>		Zeichnung Nr.: <b>CH 100788</b>	Index: <b>E</b>
Freigegeben:	10.09.2024	dca		Blatt / Anz.: <b>1 / 1</b>			E 17.08.2024 dca SAP-Nr.
Status:	Freigegeben			D 20.07.2018 dca Workflow...			
Bauelemente <b>Einlaufkasten SD 200</b> Typ 20.0 mit Stirnwände Art. Nr.: 2086494				CAD-System: SolidWorks			

Plattendatum: 11.09.2024