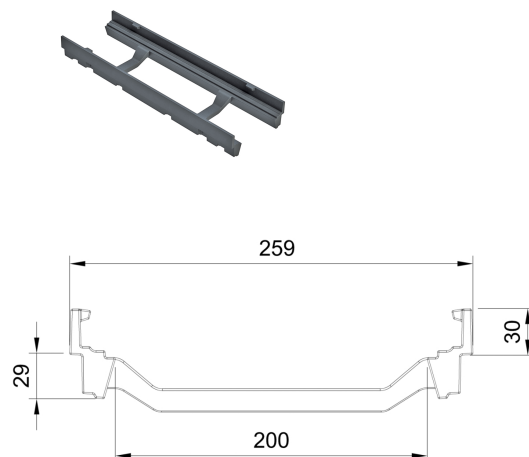
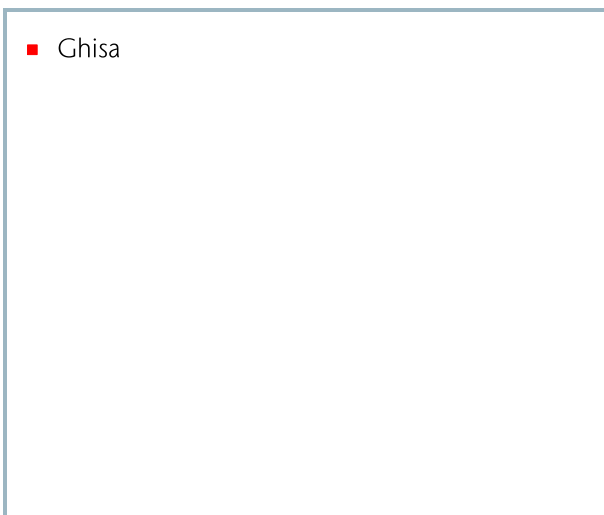


2-Phasen-Aufsatzelement, Normalelement

Informazioni sulla gamma di prodotti



Dati tecnici dell'articolo

Lunghezza	500 mm
Larghezza	259 mm
Materiale	Elemento normale in ghisa
kg	5,4
Cod. art.	2086500