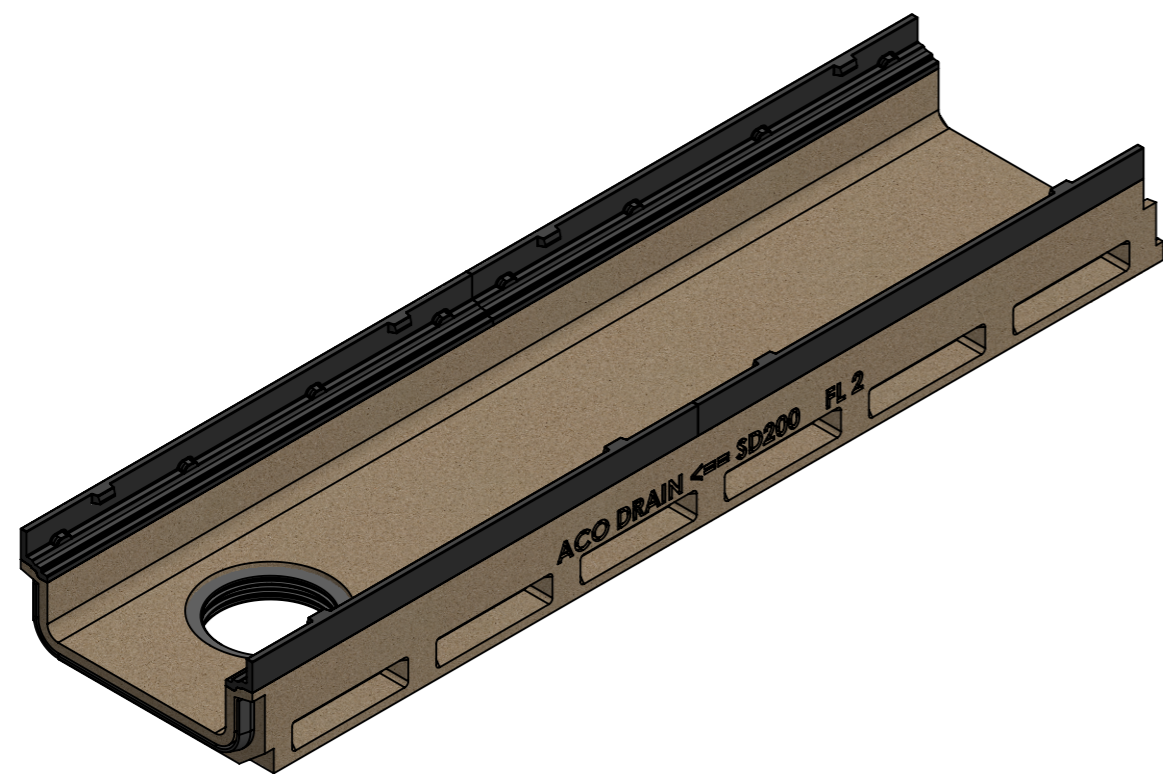
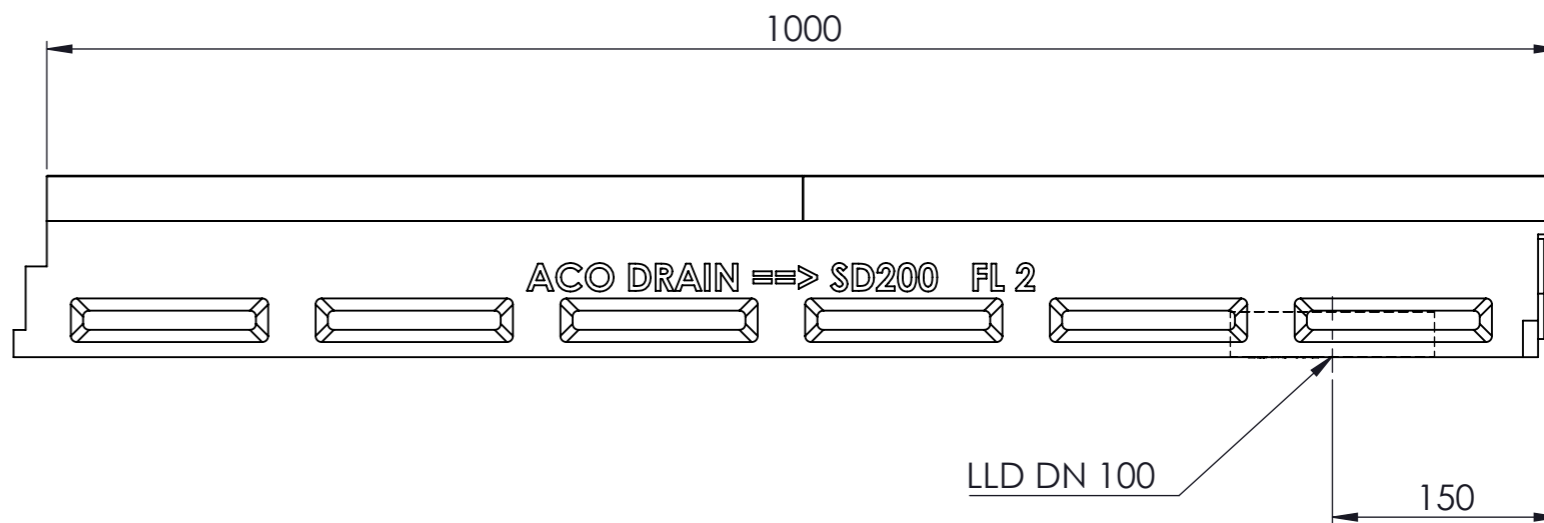
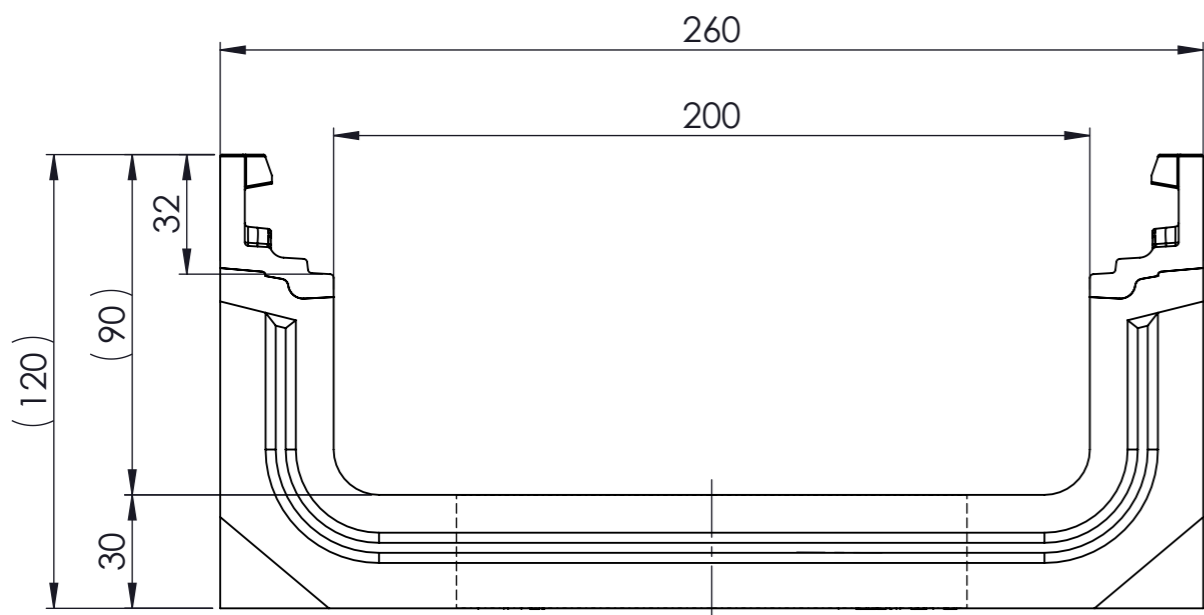


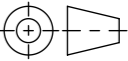


Masstab 1:2

Masstab 1:5



- mit Gusszarge
- Allgemeintoleranzen ISO 2768-m

Werkstoff: <b>Polymerbeton</b>		Gewicht: <b>34.6 kg kg</b>		 www.aco.ch	<b>ACO AG</b> Industrie Kleinzaun CH-8754 Netstal Tel. 055 / 645 53 00 E-Mail: aco@aco.ch			
zul. Abweichung: <b>Norm</b>		Oberfläche: <b>DIN ISO 1302</b>			Diese Zeichnung darf weder kopiert noch dritten Personen, insbesondere zum Zweck anderweitiger Benutzung mitgeteilt werden und bleibt unser Eigentum. Copyright reserved! © ACO AG			
	Datum:	Name:	<b>Masstab:</b>  <b>1:2</b>	<b>Masseinheit:</b> <b>Millimeter</b>	<b>Projektion: ISO-E</b> 			
Erstellt:	16.10.2017	halj				Blatt / Anz.:	1 / 1	
Freigegeben:	10.09.2024	dca						
Status:	Freigegeben							
<b>Bauelemente</b> <b>Swissdrain SD200</b> Flachrinne 12cm Art. Nr.: 2086517				<b>Zeichnung Nr.:</b> <b>CH 079236</b>		<b>Index:</b> <b>E</b>		
E	17.08.2024	dca	SAP-Nr.					
D	20.07.2018	dca	Workflow...					