

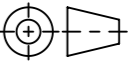


Werkstoff:		Gewicht: 74.18 kg		 www.aco.ch	ACO AG Industrie Kleinzaun CH-8754 Netstal Tel. 055 / 645 53 00 E-Mail: aco@aco.ch		
zul. Abweichung: Norm		Oberfläche: DIN ISO 1302			Diese Zeichnung darf weder kopiert noch dritten Personen, insbesondere zum Zweck anderweitiger Benutzung mitgeteilt werden und bleibt unser Eigentum. Copyright reserved! © ACO AG		
	Datum:	Name:	Massstab: 1:7	Masseinheit:	Projektion: ISO-E		
Erstellt:	20.10.2017	halijli		Millimeter			
Freigegeben:	10.09.2024	dca		Blatt / Anz.:	1 / 1		
Status:	Freigegeben						
Bauelemente Swissdrain SD300 Einlaufkasten Typ 0.0 links Art. Nr.: 2086537				Zeichnung Nr.:		Index:	
				CH 100741		F	
F	17.08.2024	dca	SAP-Nr.				
E	04.09.2019	AB	lks + rts Auslauf				