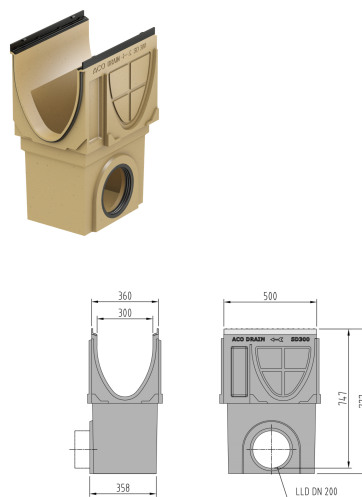


Pozzetto di scarico con guarnizione a labbro

Informazioni sulla gamma di prodotti

- Calcestruzzo poimerico
- Lunghezza 500 mm
- Larghezza nominale 300
- Larghezza 360 mm
- Classi di carico D 400 - F 900 secondo SN EN 1433
- Per raccordo su entrambi i lati



Dati tecnici dell'articolo

| | |
|-----------|---------|
| Per tipo | 0.0 |
| Altezza | 777 mm |
| kg | 50,1 |
| Cod. art. | 2086537 |