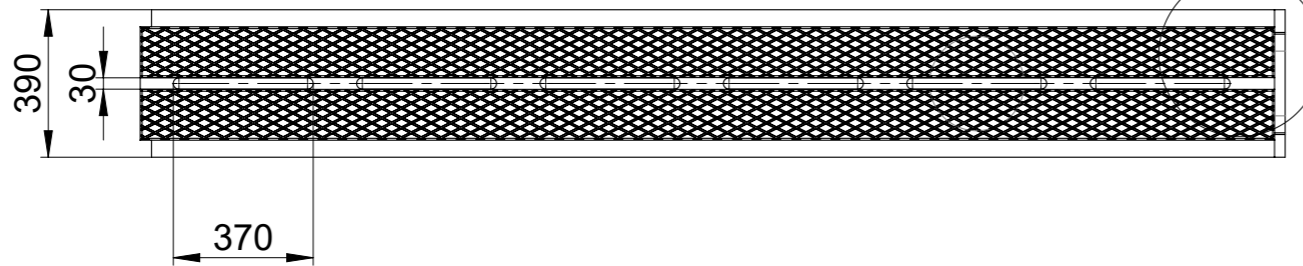
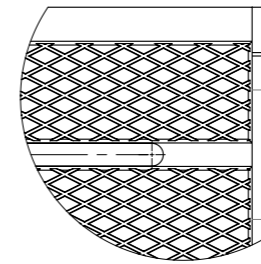
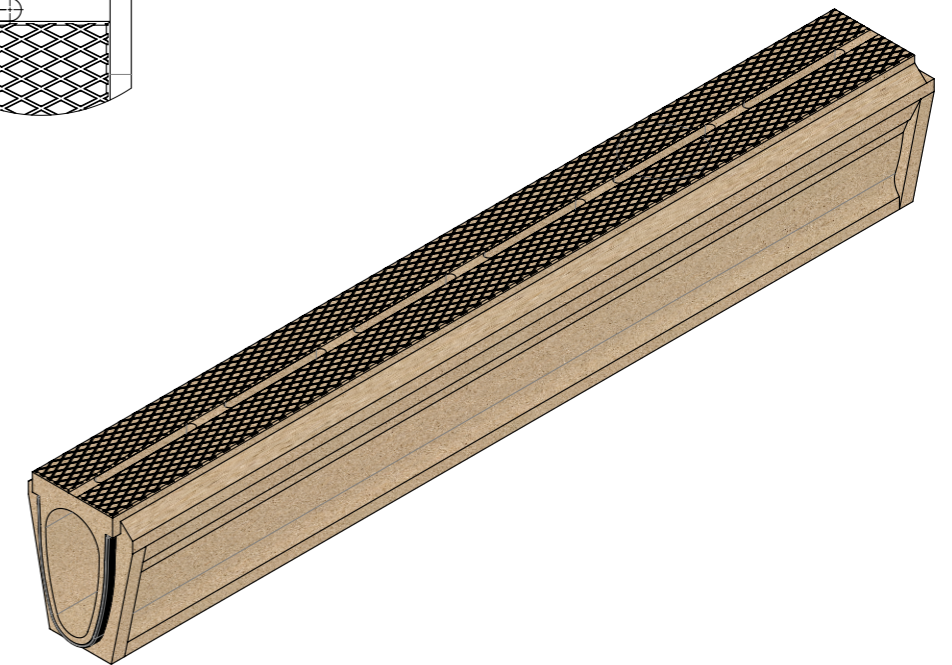


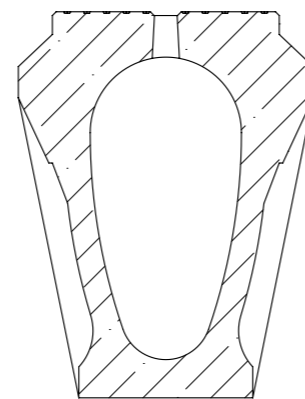
B (1:10)



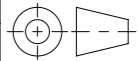


B



A-A (1:10)



Werkstoff: Polymerbeton		Gewicht: 525.91 kg		 www.aco.ch	ACO AG Industrie Kleinzaun CH-8754 Netstal Tel. 055 / 645 53 00 E-Mail: aco@aco.ch		 Diese Zeichnung darf weder kopiert noch dritten Personen, insbesondere zum Zweck anderweitiger Benutzung mitgeteilt werden und bleibt unser Eigentum. Copyright reserved! © ACO AG
zul. Abweichung: Norm		Oberfläche: DIN ISO 1302					
Erstellt:	Datum: 12.11.2020	Name: KJ	Massstab: 1:20	Masseinheit: Millimeter	Projektion: ISO-E		
Freigegeben:	10.09.2024	dca		Blatt / Anz.: 1 / 1			
Status:	Freigegeben						
Bauelemente Monoblock V40 mit griffelter Oberfläche ohne seitlicher Drainage Art. Nr.: 2087030				Zeichnung Nr.: CH 79673		Index: A	
		A	17.08.2024	dca	SAP-Nr.		
		-			Erstausgabe		