

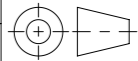
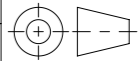


Werkstoff:		Gewicht: 183.52 kg		 ACO AG Industrie Kleinzaun CH-8754 Netstal Tel. 055 / 645 53 00 E-Mail: aco@aco.ch					
zul. Abweichung: Norm		Oberfläche: DIN ISO 1302		 Projektion: ISO-E		Diese Zeichnung darf weder kopiert noch dritten Personen, insbesondere zum Zweck anderweitiger Benutzung mitgeteilt werden und bleibt unser Eigentum. Copyright reserved! © ACO AG			
Erstellt:	Datum: 13.11.2020	Name: KJ	Massstab: 1:10	Masseinheit: Millimeter		Zeichnung Nr.: CH 79675		Index: A	
Freigegeben:	10.09.2024	dca		Blatt / Anz.: 1 / 1		SAP-Nr.		Erstaussgabe	
Status:	Freigegeben			A 17.08.2024 dca		-		-	
Bauelemente Monoblock V40 Revisionselement mit zwei DN200 Abläufen Art. Nr.: 2087032				ACO System: SolidWorks		Plottedatum: 11.09.2024		A3	