

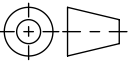


Werkstoff: 1.4301 (X5CrNi18-10)		Gewicht: 3.36 kg		 ACO AG Industrie Kleinzaun CH-8754 Netstal Tel. 055 / 645 53 00 E-Mail: aco@aco.ch							
zul. Abweichung: Norm		Oberfläche: DIN ISO 1302									
Datum:		Name:		Massstab: 1:3		Masseinheit: Millimeter		Projektion: ISO-E 		Diese Zeichnung darf weder kopiert noch dritten Personen, insbesondere zum Zweck anderweitiger Benutzung mitgeteilt werden und bleibt unser Eigentum. Copyright reserved! © ACO AG	
Erstellt:		Gricchiuto				Blatt / Anz.:		1 / 1			
Freigegeben:		dca				Status:		Freigegeben			
Bauelemente Citypoint CP 200 234x234x150 Art. Nr.: 2087120						Zeichnung Nr.: CH 76121				Index: C	
C		07.09.2024		dca		SAP Nr.					
B		03.09.2019		AB		Benennung					