

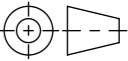


Masstab 1:1.5

Masstab 1:5

- mit verzinkter Stahlzarge (Hyper Steel)
- Allgemeintoleranzen ISO 2768-m

Werkstoff: Polymerbeton		Gewicht: 8.2 kg		 www.aco.ch	ACO AG Industrie Kleinzaun CH-8754 Netstal Tel. 055 / 645 53 00 E-Mail: aco@aco.ch			
zul. Abweichung: Norm		Oberfläche: DIN ISO 1302			Diese Zeichnung darf weder kopiert noch dritten Personen, insbesondere zum Zweck anderweitiger Benutzung mitgeteilt werden und bleibt unser Eigentum. Copyright reserved! © ACO AG			
	Datum:	Name:	Masstab: 1:1.5	Masseinheit: Millimeter	Projektion: ISO-E 			
Erstellt:	14.08.17	halj				Blatt / Anz.:	1 / 1	
Freigegeben:	06.09.2024	Hans						
Status:	Freigegeben							
Bauelemente Flachrinne V100 Typ FL 60 mm				Zeichnung Nr.: CH 12325		Index: E		
Art. Nr.: 2087150				E 15.08.2024 dca SAP-Nr.				
				D 14.12.2023 nae Zarge				