

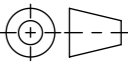


- mit verzinkter Stahlzarge (Hyper Steel)
- Allgmeintoleranzen ISO 2768-m

| | | | | | | | |
|--|--------------------|------------------------------------|-----------------------------|---|---|----------|---|
| Werkstoff: Polymerbeton | | Gewicht: 6.43 kg | |  www.aco.ch | ACO AG Industrie Kleinzaun CH-8754 Netstal Tel. 055 / 645 53 00 E-Mail: aco@aco.ch | |  |
| zul. Abweichung: Norm | | Oberfläche: DIN ISO 1302 | | | Diese Zeichnung darf weder kopiert noch dritten Personen, insbesondere zum Zweck anderweitiger Benutzung mitgeteilt werden und bleibt unser Eigentum. Copyright reserved! © ACO AG | | |
| Erstellt: | Datum: 14.08.17 | Name: halijli | Massstab: 1:1 | Masseinheit: Millimeter | Projektion: ISO-E  | | |
| Freigegeben: | 06.09.2024 | Hans | | Blatt / Anz.: 1 / 1 | | | |
| Status: | Freigegeben | | | | | | |
| Baulemente Flachrinne V100 S Typ FL 60 mm mit eingegoss. senkrechten PE-Stützen | | | | Zeichnung Nr.: | | Index: | |
| Art. Nr.: 2087151 | | | | CH 12326 | | D | |
| | | D 15.08.2024 | dca | SAP-Nr. | | | |
| | | C 14.12.2023 | nae | Zarge | | | |