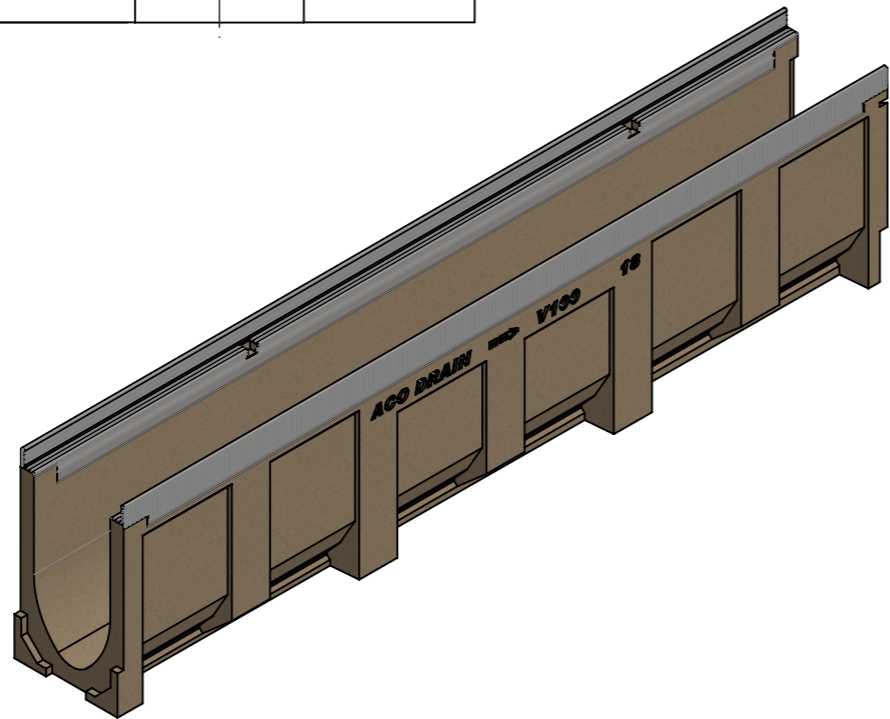




0.5% Sohlgefälle

- mit verzinketer Stahlzarge (Hyper Steel)
- Allgemeintoleranzen ISO 2768-m



Werkstoff: Polymerbeton		Gewicht: 20.69 kg		 www.aco.ch	ACO AG Industrie Kleinzaun CH-8754 Netstal Tel. 055 / 645 53 00 E-Mail: aco@aco.ch		
zul. Abweichung: Norm		Oberfläche: DIN ISO 1302			Diese Zeichnung darf weder kopiert noch dritten Personen, insbesondere zum Zweck anderweitiger Benutzung mitgeteilt werden und bleibt unser Eigentum. Copyright reserved! © ACO AG		
Erstellt:	Datum: 06.09.2024	Name: Hans	Masstab: 1:2	Masseinheit: Millimeter	Projektion: ISO-E		
Freigegeben:	Status: Freigegeben		Blatt / Anz.: 1 / 1				
Bauelemente Multiline V100 Typ 18 mit Sohlgefälle Art. Nr.: 2087181				Zeichnung Nr.: CH 78358		Index: G	
G	15.08.2024	dca	SAP-Nr.				
F	13.12.2023	nae	Zarge				