

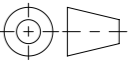


Werkstoff: 1.4301		Gewicht: 6.99 kg		 www.aco.ch	ACO AG Industrie Kleinzaun CH-8754 Netstal Tel. 055 / 645 53 00 E-Mail: aco@aco.ch			
zul. Abweichung: Norm		Oberfläche: DIN ISO 1302			Diese Zeichnung darf weder kopiert noch dritten Personen, insbesondere zum Zweck anderweitiger Benutzung mitgeteilt werden und bleibt unser Eigentum. Copyright reserved! © ACO AG			
Erstellt:	Datum:	Name:	Massstab: 1:2	Masseinheit:	Projektion: ISO-E 			
Freigegeben:	06.09.2024	Hans		Blatt / Anz.:		1 / 1		
Status:	Freigegeben							
Bauelemente SAE H80 3-fach exz. Multiline V100 2x Mittelsteg, 3xSchlitzbreite 8mm Art. Nr.: 2087219				Zeichnung Nr.:		Index:		
				CH 100209		D		
D 15.08.2024		dca		SAP-Nr.				
C 11.10.2019		AB		Lochpositionen				