

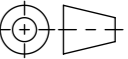


- Allgemeintoleranzen ISO 2768-m

| | | | | | | | |
|--|-------------|------------------------------------|------------|---|---|----------|---|
| Werkstoff: 1.4031(X39Cr13) | | Gewicht: 0.12 kg | |  www.aco.ch | ACO AG Industrie Kleinzaun CH-8754 Netstal Tel. 055 / 645 53 00 E-Mail: aco@aco.ch | |  |
| zul. Abweichung: Norm | | Oberfläche: DIN ISO 1302 | | | Diese Zeichnung darf weder kopiert noch dritten Personen, insbesondere zum Zweck anderweitiger Benutzung mitgeteilt werden und bleibt unser Eigentum. Copyright reserved! © ACO AG | | |
| | Datum: | Name: | 1:1 | Masseinheit: | Projektion: ISO-E | | |
| Erstellt: | 14.09.17 | ahab | |  | Millimeter | | |
| Freigegeben: | 06.09.2024 | Hans | | | Blatt / Anz.: | 1 / 1 | |
| Status: | Freigegeben | | | | | | |
| Bauelemente Stirnwand steckbar | | | | Zeichnung Nr.: | | Index: | |
| Art. Nr.: 2087232 | | | | CH 100238 | | D | |
| | | D 15.08.2024 | dca | SAP-Nr. | | | |
| | | C 08.03.2023 | AN | Anpassung gemäss Prod. | | | |

Plotdatum: 06.09.2024