

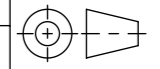


- Allgemeintoleranzen ISO 2768-m

Werkstoff: 1.4031(X39Cr13)		Gewicht: 0.06 kg		 www.aco.ch	ACO AG Industrie Kleinzaun CH-8754 Netstal Tel. 055 / 645 53 00 E-Mail: aco@aco.ch		
zul. Abweichung: Norm		Oberfläche: DIN ISO 1302			Diese Zeichnung darf weder kopiert noch dritten Personen, insbesondere zum Zweck anderweitiger Benutzung mitgeteilt werden und bleibt unser Eigentum. Copyright reserved! © ACO AG		
	Datum:	Name:	2:1	Masseinheit:	Projektion: ISO-E		
Erstellt:	14.09.17	haljilji			Millimeter		
Freigegeben:	30.09.2024	nae			Blatt / Anz.:	1 / 1	
Status:	Freigegeben						
Bauelemente Stirnwand steckbar				Zeichnung Nr.:		Index:	
Art. Nr.: 2087271				CH 2087271		D	
D 15.08.2024		dca	SAP-Nr.				
C 08.03.2023		AN	Anpassung gemäss Prod.				