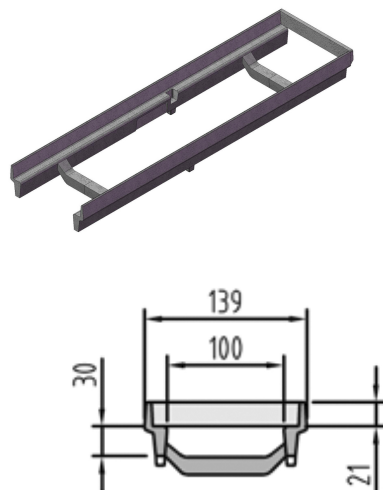
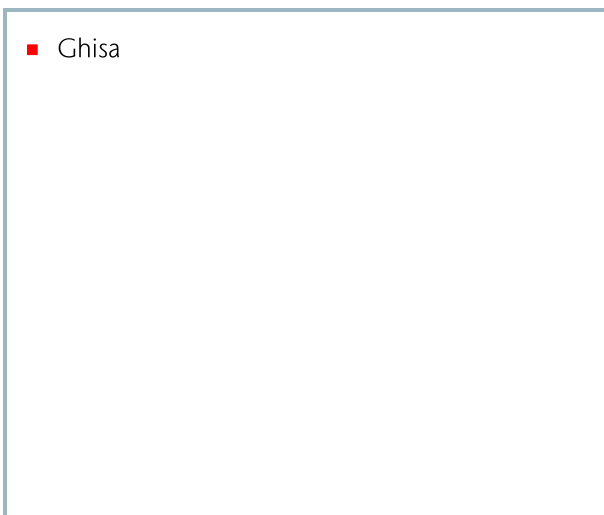


Elemento sopraelevato per posa in 2 fasi per inizio e fine

Informazioni sulla gamma di prodotti



Dati tecnici dell'articolo

Lunghezza	505 mm
Larghezza	139 mm
kg	3,5
Cod. art.	2087322