

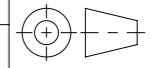


(1:2.5)

Werkstoff: 0.7050		Gewicht: 7.83 kg		 www.aco.ch	ACO AG Industrie Kleinzaun CH-8754 Netstal Tel. 055 / 645 53 00 E-Mail: aco@aco.ch		 Diese Zeichnung darf weder kopiert noch dritten Personen, insbesondere zum Zweck anderweitiger Benutzung mitgeteilt werden und bleibt unser Eigentum. Copyright reserved! © ACO AG	
zul. Abweichung: Norm		Oberfläche: DIN ISO 1302						
Erstellt:	Datum: 23.11.2020	Name: dca	Massstab: 1:2	Masseinheit: Millimeter	Projektion: ISO-E			
Freigegeben:	17.08.2024	dca		Blatt / Anz.: 1 / 1				
Status:	Freigegeben							
Bauelemente Gussrost Microgrip V150 D400/E600 zu Multilinie V150 Art. Nr.: 2087348				Zeichnung Nr.: CH 501797		Index: B		
		B 16.08.2024 dca SAP-Nr.		A 29.05.2024 bae SAP-Nr. + Beschriftung				
							CAD-System: SolidWorks	

Ploddatum: 17.08.2024