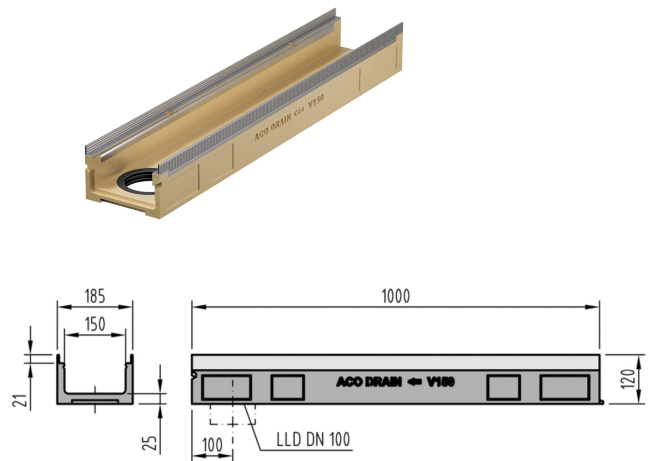


Corpo di canaletto per tetti piani con guarnizione a labbro per collegamento verticale DN 100

Informazioni sulla gamma di prodotti

- Calcestruzzo poimerico
- Lunghezza 1000 mm
- Larghezza nominale 150
- Larghezza 185 mm
- Senza pendenza del fondo
- Classi di carico A 15 - D 400 secondo SN EN 1433, vedi esempi di posa ACO



Dati tecnici dell'articolo

Tipo	FL 150 mm
Altezza	150 mm
Materiale	Calcestruzzo poimerico
kg	18,0
Pz./Pal.	20
Cod. art.	2087381