

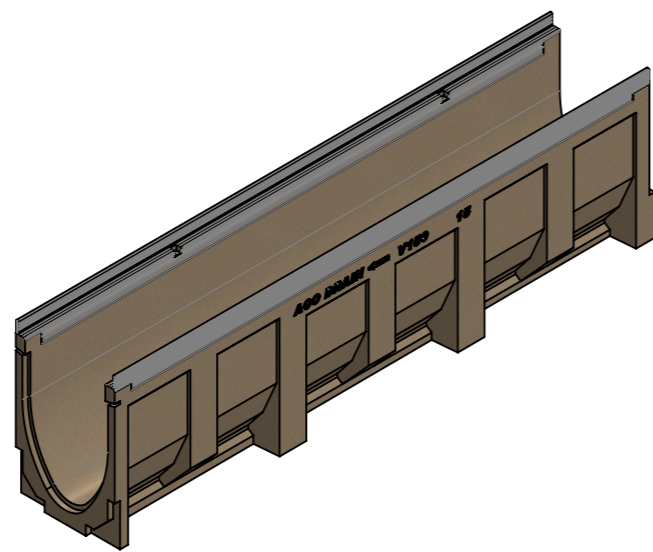
Masstab 1:2



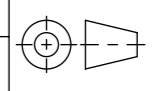
Masstab 1:5

**0.5 % Sohlengefälle**

ACO DRAIN ==> V150 15

- mit verzinkter Stahlzarge (Hyper Steel)
- Allgemeintoleranzen ISO 2768-m



Werkstoff: <b>Polymerbeton</b>		Gewicht: <b>29.62 kg</b>		 <a href="http://www.aco.ch">www.aco.ch</a>	<b>ACO AG</b> Industrie Kleinzaun CH-8754 Netstal Tel. 055 / 645 53 00 E-Mail: <a href="mailto:aco@aco.ch">aco@aco.ch</a>			
zul. Abweichung: <b>Norm</b>		Oberfläche: <b>DIN ISO 1302</b>			Diese Zeichnung darf weder kopiert noch dritten Personen, insbesondere zum Zweck anderweitiger Benutzung mitgeteilt werden und bleibt unser Eigentum. Copyright reserved! © ACO AG			
Erstellt:	Datum: 01.09.17	Name: halj	Masstab:  <b>1:2</b>	Masseinheit: <b>Millimeter</b>	Projektion: ISO-E			
Freigegeben:	06.09.2024	Hans		Blatt / Anz.: 1 / 1				
Status:	Freigegeben							
Bauelemente <b>Multiline V150 Typ 15</b> mit Sohlengefälle Art. Nr.: 2087389				Zeichnung Nr.:		Index:		
				<b>CH 78315</b>		<b>G</b>		
G	15.08.2024	dca	SAP-Nr.					
F	20.12.2023	nae	Zarge					