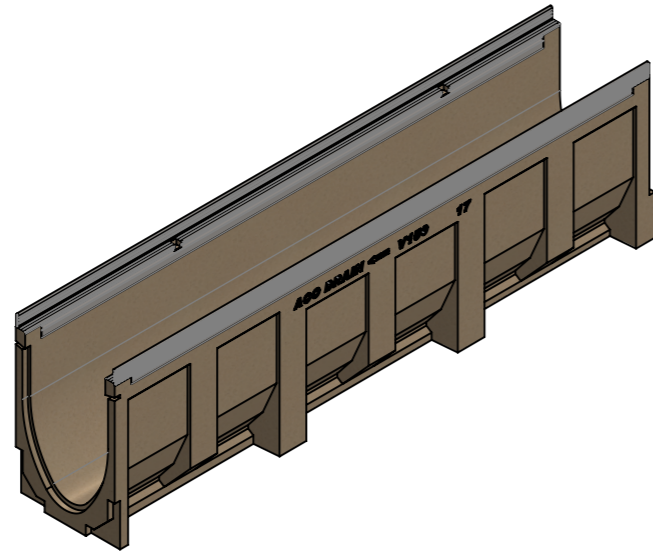




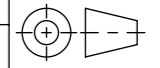
Masstab 1:2

Masstab 1:5

**0.5 % Sohlengefälle**

- mit verzinkter Stahlzarge (Hyper Steel)
- Allgemeintoleranzen ISO 2768-m



Werkstoff: <b>Polymerbeton</b>		Gewicht: <b>30.28 kg</b>		 www.aco.ch	<b>ACO AG</b> Industrie Kleinzaun CH-8754 Netstal Tel. 055 / 645 53 00 E-Mail: aco@aco.ch		
zul. Abweichung: <b>Norm</b>		Oberfläche: <b>DIN ISO 1302</b>			Diese Zeichnung darf weder kopiert noch dritten Personen, insbesondere zum Zweck anderweitiger Benutzung mitgeteilt werden und bleibt unser Eigentum. Copyright reserved! © ACO AG		
Erstellt:	Datum: 01.09.17	Name: halj	<b>Masstab:</b>  <b>1:2</b>	Masseinheit: <b>Millimeter</b>	Projektion: ISO-E		
Freigegeben:	06.09.2024	Hans		Blatt / Anz.: 1 / 1			
Status:	Freigegeben						
<b>Bauelemente</b> <b>Multiline V150 Typ 17</b> mit Sohlengefälle Art. Nr.: 2087391				Zeichnung Nr.: <b>CH 78317</b>		Index: <b>G</b>	
G	15.08.2024	dca	SAP-Nr.				
F	20.12.2023	nae	Zarge				