

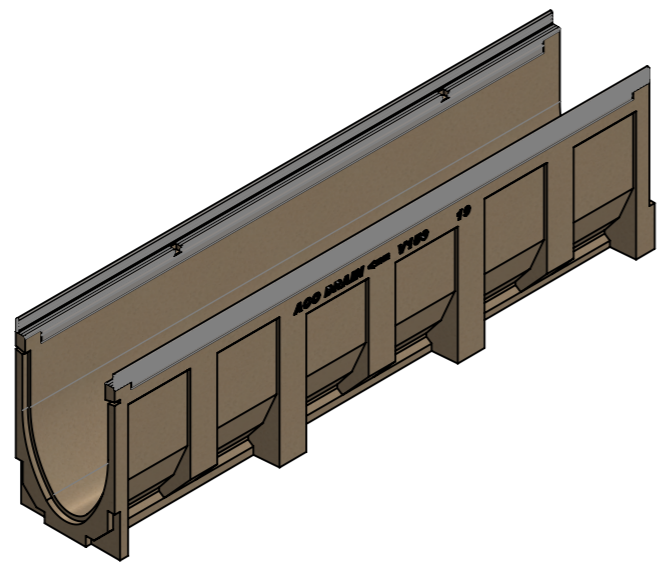
Masstab 1:2



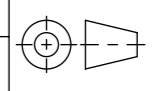
Masstab 1:5

0.5 % Sohlgefälle

ACO DRAIN ==> V150 19

- mit verzinkter Stahlzarge (Hyper Steel)
- Allgemeintoleranzen ISO 2768-m



Werkstoff: Polymerbeton		Gewicht: 30.93 kg		 www.aco.ch	ACO AG Industrie Kleinzaun CH-8754 Netstal Tel. 055 / 645 53 00 E-Mail: aco@aco.ch			
zul. Abweichung: Norm		Oberfläche: DIN ISO 1302			Diese Zeichnung darf weder kopiert noch dritten Personen, insbesondere zum Zweck anderweitiger Benutzung mitgeteilt werden und bleibt unser Eigentum. Copyright reserved! © ACO AG			
Erstellt:	Datum: 01.09.17	Name: halj	Masstab: 1:2	Masseinheit: Millimeter	Projektion: ISO-E			
Freigegeben:	06.09.2024	Hans		Blatt / Anz.: 1 / 1				
Status:	Freigegeben							
Bauelemente Multiline V150 Typ 19 mit Sohlgefälle Art. Nr.: 2087393				Zeichnung Nr.: CH 78319		Index: G		
G	15.08.2024	dca	SAP-Nr.					
F	21.12.2023	nae	Zarge					